

AFS 102 G 1

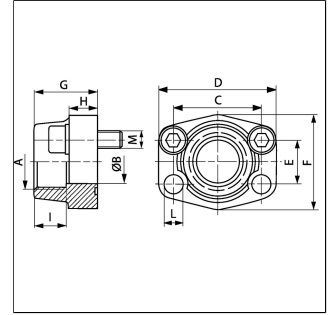
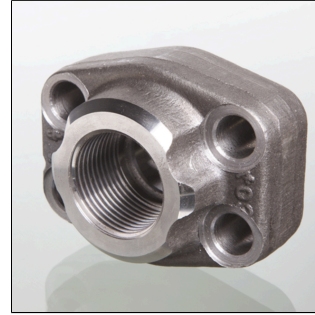
Flange SAE 1" IGR1" 3000PSI

HANSA FLEX

Last updated: 29/11/2022

Características

Modelo	reto
Tipo	flange de rosca SAE
Norma	SAE J 518 C ISO 6162
Fixação	furo parafuso
Série de pressão	3000 psi
Material	S 355 J2 G3
Proteção de superfície	oleado a preto
Customs tariff number	73079100



Detalhes do produto

Tamanho	1"
Ø B mm)	25
L mm)	11
PB 10.9 bar)	315
C mm)	52.4
E mm)	26.2
M métr.	M 10 x 35

A	G 1" -11
D mm)	70
H mm)	18
M unc	3/8" x 1.1/2"
G mm)	38
F mm)	55

PB = Pressão de trabalho máx. (bar)

Âmbito de fornecimento

apenas flange