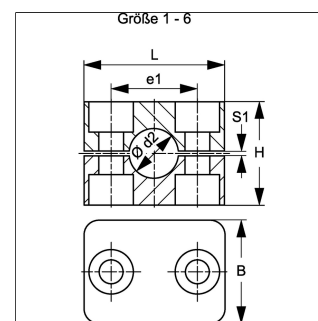


Características

Tipo	abraçadeira para tubo simples
Complemento de tipo	lado interior da abraçadeira liso
Série	leve
Norma	DIN 3015-1
Temperatura min.	-30 °C
Temperatura máx.	90 °C
Material	polipropileno (PP)
Customs tariff number	39269097



Indicação

Para fixar as mangueiras e os cabos, recomenda-se utilizar braçadeiras com superfície interna lisa. A montagem é realizada sem pré-tensionamento, o que reduz a altura do bloco H na medida da fenda S1.

Aviso sobre encomendas

1 peça = 2 meias-abraçadeiras

Artigo

Designação	Tamanho d o suporte	Ø externo d o tubo d2 (mm)	Ø externo do tubo d2	e1 (mm)	S1 (mm)	L (mm)	B (mm)	H (mm)
SRS 106 A PP G	1	6	-	20	0.6	34	30	27
SRS 106.4 A PP G	1	6.4	1/4"	20	0.6	34	30	27
SRS 108 A PP G	1	8	5/16"	20	0.6	34	30	27
SRS 109.5 A PP G	1	9.5	3/8"	20	0.6	34	30	27
SRS 110 A PP G	1	10	-	20	0.6	34	30	27
SRS 112 A PP G	1	12	-	20	0.6	24	30	27
SRS 0212.7 PP G	2	12.7	1/2"	26	0.8	40	30	33
SRS 0213.5 PP G	2	13.5	-	26	0.8	40	30	33
SRS 0214 PP G	2	14	-	26	0.8	40	30	33
SRS 0215 PP G	2	15	-	26	0.8	40	30	33
SRS 0216 PP G	2	16	5/8"	26	0.8	40	30	33
SRS 0217.2 PP G	2	17.2	-	26	0.8	40	30	33
SRS 0218 PP G	2	18	-	26	0.8	40	30	33
SRS 0319 PP G	3	19	3/4"	33	1	48	30	35
SRS 0320 PP G	3	20	-	33	1	48	30	35
SRS 0321.3 PP G	3	21.3	-	33	1	48	30	35
SRS 0322 PP G	3	22	-	33	1	48	30	35
SRS 0323 PP G	3	23	-	33	1	48	30	35
SRS 0325 PP G	3	25	1"	33	1	48	30	35
SRS 0426.9 PP G	4	26.9	-	40	1.2	57	30	42
SRS 0428 PP G	4	28	-	40	1.2	57	30	42
SRS 0430 PP G	4	30	-	40	1.2	57	30	42
SRS 0532 PP G	5	32	1.1/4"	52	1.2	70	30	58
SRS 0533.7 PP G	5	33.7	-	52	1.2	70	30	58
SRS 0535 PP G	5	35	-	52	1.2	70	30	58
SRS 0538 PP G	5	38	1.1/2"	52	1.2	70	30	58
SRS 0540 PP G	5	40	-	52	1.2	70	30	58

SRS 1-6 PP G

Suporte para tubos, série leve

Designação	Tamanho do suporte	Ø externo do tubo d2	Ø externo do tubo do d2	e1	S1	L	B	H
SRS 0542 PP G	5	42	-	52	1.2	70	30	58
SRS 0644.5 PP G	6	44.5	1.3/4"	66	1.2	86	30	66
SRS 0648 PP G	6	48	-	66	1.2	86	30	66
SRS 0650 PP G	6	50	-	66	1.2	86	30	66
SRS 0650.8 PP G	6	50.8	2"	66	1.2	86	30	66
SRS 0652 PP G	6	52	-	66	1.2	86	30	66
SRS 0655 PP G	6	55	-	66	1.2	86	30	66
SRS 0657 PP G	6	57	2.1/4"	66	1.2	86	30	66

Outras versões

SRS 1-6 PP	Suporte para tubos, série leve
SRS 1-6 PA	Suporte para tubos, série leve
SRS 1-6 AL	Suporte para tubos, série leve
SRS 1-6 PA G	Suporte para tubos, série leve
SRS 1-6 VG	Suporte para tubos, série leve