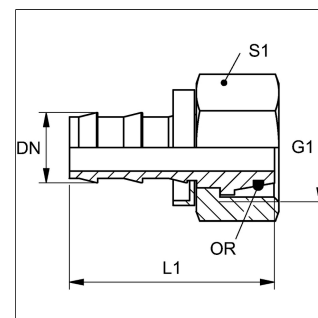


Características

Tipo de vedação 1	cone exterior 24° com o-ring
Conexão 1	rosca fêmea métrica
Material	aço
Proteção de superfície	com revestimento galvanizado
Norma	ISO 8434-1
Abreviatura	DKOL
Customs tariff number	73079910



Indicação

Os niples não danificados podem ser reutilizados.

Artigo

Designação	DN	Tamanho	Polegada	G1	L1	para Ø externo do tubo em	S1	OR
					(mm)	(mm)		
ND 06 AOL 04	6	4	1/4"	M 12 x 1,5	40	6	14	4,5 x 1,5
ND 06 AOL	6	4	1/4"	M 14 x 1,5	36	8	17	6,5 x 1,5
ND 06 AOL 08	6	4	1/4"	M 16 x 1,5	36	10	19	8,5 x 1,5
ND 10 AOL 08	10	6	3/8"	M 16 x 1,5	40	10	19	8,5 x 1,5
ND 10 AOL	10	6	3/8"	M 18 x 1,5	40	12	22	10,5 x 1,5
ND 13 AOL	12	8	1/2"	M 22 x 1,5	44	15	27	12,5 x 1,5
ND 16 AOL	16	10	5/8"	M 26 x 1,5	56	18	32	16,0 x 2,0
ND 20 AOL	19	12	3/4"	M 30 x 2	58	22	36	20,0 x 2,0

DN = diâmetro nominal

Acessórios

ND ASR GE, RO, BL	Anel batente para niple de encaixe
-------------------	------------------------------------