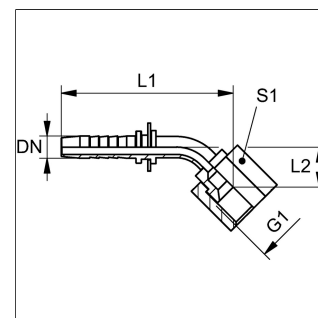


### Características

<b>Campo de aplicação</b>	Swage nipple for HD 100 HD 200 KP 100 to KP 600 TE hoses NY hoses TF hoses Suction hoses
<b>Conexão 1</b>	rosca fêmea UN/UNF
<b>Tipo de vedação 1</b>	cone interior 74°
<b>Material</b>	aço
<b>Proteção de superfície</b>	com revestimento galvanizado
<b>Norma</b>	ISO 8434-2
<b>Abreviatura</b>	DKJ
<b>Customs tariff number</b>	73079910



### Artigo

Designação	DN	Taman ho	Polegada	G1	Pressã o opera cional (bar)	L1 (mm)	L2 (mm)	S1
PN 04 AJ 06 45	5	3	3/16"	7/16" -20 UNF	410	54.5	12.5	14
PN 06 AJ 45	6	4	1/4"	7/16" -20 UNF	410	61.5	14	14
PN 06 AJ 08 45	6	4	1/4"	1/2" -20 UNF	410	62	13.5	17
PN 06 AJ 10 45	6	4	1/4"	9/16" -18 UNF	350	62.5	14	19
PN 08 AJ 45	8	5	5/16"	1/2" -20 UNF	410	68.5	18.5	17
PN 08 AJ 10 45	8	5	5/16"	9/16" -18 UNF	350	64	15	19
PN 10 AJ 08 45	10	6	3/8"	1/2" -20 UNF	350	73	18.5	17
PN 10 AJ 45	10	6	3/8"	9/16" -18 UNF	350	70.5	17.5	19
PN 10 AJ 13 45	10	6	3/8"	3/4" -16 UNF	345	72	19	24
PN 10 AJ 16 45	10	6	3/8"	7/8" -14 UNF	345	72.5	19.5	27
PN 13 AJ 45	12	8	1/2"	3/4" -16 UNF	345	80.5	20.5	24
PN 13 AJ 16 45	12	8	1/2"	7/8" -14 UNF	345	81.5	21.5	27
PN 13 AJ 20 45	12	8	1/2"	1.1/16" -12 UN	345	82.5	22.5	32
PN 16 AJ 14 45	16	10	5/8"	1.3/16" -12 UN	345	93.5	30	36
PN 16 AJ 45	16	10	5/8"	7/8" -14 UNF	345	96.5	25.5	27
PN 16 AJ 20 45	16	10	5/8"	1.1/16" -12 UN	345	97	26	32
PN 20 AJ 14 45	19	12	3/4"	1.3/16" -12 UN	345	108.5	29	36
PN 20 AJ 45	19	12	3/4"	1.1/16" -12 UN	345	108	28.5	32
PN 20 AJ 25 45	19	12	3/4"	1.5/16" -12 UN	275	108.5	29	41
PN 25 AJ 14 45	25	16	1"	1.3/16" -12 UN	275	117.5	32.5	36
PN 25 AJ 45	25	16	1"	1.5/16" -12 UN	275	134.5	32.5	41
PN 25 AJ 32 45	25	16	1"	1.5/8" -12 UN	200	135.5	34	50
PN 32 AJ 45	31	20	1.1/4"	1.5/8" -12 UN	200	161	41	50
PN 32 AJ 40 45	31	20	1.1/4"	1.7/8" -12 UN	170	162	42	60
PN 40 AJ 45	38	24	1.1/2"	1.7/8" -12 UN	170	184.5	46.5	60
PN 50 AJ 45	51	32	2"	2.1/2" -12 UN	170	231	67	75

DN = diâmetro nominal

# PN AJ 45

Terminal para prensar, DKJ A45°

**HANSA FLEX**

Last updated: 02/03/2023

---

## Outras versões

PN AJ 45 VA

Terminal para prensar, DKJ A45°