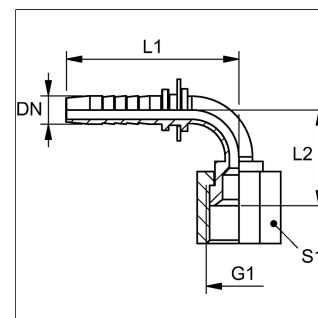


Características

Campo de aplicação	Swage nipple for HD 100 HD 200 KP 100 to KP 600 TE hoses NY hoses TF hoses Suction hoses
Conexão 1	rosca fêmea UN/UNF
Tipo de vedação 1	cone interior 74°
Material	aço
Proteção de superfície	com revestimento galvanizado
Norma	ISO 8434-2
Abreviatura	DKJ
Customs tariff number	73079910



Artigo

Designação	DN	Taman ho	Polegada	G1	Pressã o opera cional	L1	L2	S1
PN 04 AJ 06 90	5	3	3/16"	7/16" -20 UNF	410	47.5	26	14
PN 06 AJ 90	6	4	1/4"	7/16" -20 UNF	410	57	26	14
PN 06 AJ 08 90	6	4	1/4"	1/2" -20 UNF	410	57	27	17
PN 06 AJ 10 90	6	4	1/4"	9/16" -18 UNF	350	57	28	19
PN 08 AJ 90	8	5	5/16"	1/2" -20 UNF	410	56.5	33	17
PN 08 AJ 10 90	8	5	5/16"	9/16" -18 UNF	350	57.5	30.5	19
PN 10 AJ 08 90	10	6	3/8"	1/2" -20 UNF	350	66.5	37.5	17
PN 10 AJ 90	10	6	3/8"	9/16" -18 UNF	350	63	35	19
PN 10 AJ 13 90	10	6	3/8"	3/4" -16 UNF	345	63	37	24
PN 10 AJ 16 90	10	6	3/8"	7/8" -14 UNF	345	63	38	27
PN 13 AJ 90	12	8	1/2"	3/4" -16 UNF	345	71.5	42.5	24
PN 13 AJ 16 90	12	8	1/2"	7/8" -14 UNF	345	71.5	43.5	27
PN 13 AJ 20 90	12	8	1/2"	1.1/16" -12 UN	345	71.5	45	32
PN 16 AJ 90	16	10	5/8"	7/8" -14 UNF	345	87	54	27
PN 16 AJ 20 90	16	10	5/8"	1.1/16" -12 UN	345	87	54.5	32
PN 16 AJ 20 90 L 105	16	10	5/8"	1.1/16" -12 UN	345	87	105	32
PN 20 AJ 14 90	19	12	3/4"	1.3/16" -12 UN	345	108.5	69.5	36
PN 20 AJ 90	19	12	3/4"	1.1/16" -12 UN	345	99	57.5	32
PN 20 AJ 90 L 100	19	12	3/4"	1.1/16" -12 UN	345	99	100	32
PN 20 AJ 25 90	19	12	3/4"	1.5/16" -12 UN	275	99	58.5	41
PN 25 AJ 14 90	25	16	1"	1.3/16" -12 UN	275	108.5	69.5	36
PN 25 AJ 90	25	16	1"	1.5/16" -12 UN	275	126	70.5	41
PN 25 AJ 32 90	25	16	1"	1.5/8" -12 UN	200	126	72.5	50
PN 32 AJ 90	31	16	1.1/4"	1.5/8" -12 UN	200	150.5	86	50
PN 32 AJ 40 90	31	20	1.1/4"	1.7/8" -12 UN	170	150.5	87	60
PN 40 AJ 90	38	24	1.1/2"	1.7/8" -12 UN	170	175.5	100.5	60
PN 50 AJ 90	51	32	2"	2.1/2" -12 UN	170	216.5	135	75

DN = diâmetro nominal

PN AJ 90

Terminal para prensar, DKJ A90°

HANSA FLEX

Last updated: 02/03/2023

Outras versões

PN AJ 90 VA

Terminal para prensar, DKJ A90°