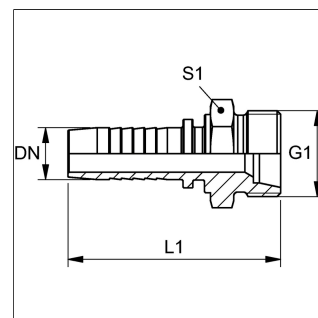


### Características

<b>Campo de aplicação</b>	Swage nipple for HD 100 HD 200 KP 100 to KP 600 TE hoses NY hoses TF hoses Suction hoses
<b>Conexão 1</b>	rosca macho métrica cilíndrica
<b>Tipo de vedação 1</b>	cone interior 24°
<b>Série</b>	leve
<b>Material</b>	aço
<b>Proteção de superfície</b>	com revestimento galvanizado
<b>Norma</b>	ISO 8434-1
<b>Abreviatura</b>	CEL
<b>Customs tariff number</b>	73079910



### Indicação

Selecione o terminal adequado de acordo com o tipo de mangueira.

### Artigo

Designação	DN	Tamanho	Polegada	G1	Pressão operacional (bar)	L1 (mm)	para Ø externo do tubo em (mm)	S1
PN 04 HL	5	3	3/16"	M 12 x 1,5	415	43	6	14
PN 06 HL 04	6	4	1/4"	M 12 x 1,5	415	49	6	14
PN 06 HL	6	4	1/4"	M 14 x 1,5	450	49	8	17
PN 06 HL 08	6	4	1/4"	M 16 x 1,5	420	50	10	17
PN 06 HL 10	6	4	1/4"	M 18 x 1,5	385	51	12	19
PN 08 HL 06	8	5	5/16"	M 14 x 1,5	450	49	8	17
PN 08 HL	8	5	5/16"	M 16 x 1,5	420	50	10	17
PN 08 HL 10	8	5	5/16"	M 18 x 1,5	385	51	12	19
PN 08 HL 13	8	5	5/16"	M 22 x 1,5	420	52	15	24
PN 10 HL 08	10	6	3/8"	M 16 x 1,5	420	52.5	10	17
PN 10 HL	10	6	3/8"	M 18 x 1,5	385	52.5	12	19
PN 10 HL 13	10	6	3/8"	M 22 x 1,5	420	53.5	15	24
PN 13 HL 10	12	8	1/2"	M 18 x 1,5	385	53.5	12	22
PN 13 HL	12	8	1/2"	M 22 x 1,5	420	54.5	15	24
PN 13 HL 16	12	8	1/2"	M 26 x 1,5	350	55.5	18	27
PN 16 HL 13	16	10	5/8"	M 22 x 1,5	420	59	15	24
PN 16 HL	16	10	5/8"	M 26 x 1,5	350	60	18	27
PN 16 HL 20	16	10	5/8"	M 30 x 2	380	62	22	32
PN 20 HL 16	19	12	3/4"	M 26 x 1,5	350	66.5	18	27
PN 20 HL	19	12	3/4"	M 30 x 2	380	68.5	22	32
PN 20 HL 25	19	12	3/4"	M 36 x 2	280	70	28	41
PN 25 HL	25	16	1"	M 36 x 2	280	77.5	28	41
PN 32 HL	31	20	1.1/4"	M 45 x 2	210	91	35	46
PN 40 HL	38	24	1.1/2"	M 52 x 2	160	95.5	42	55

---

DN = diâmetro nominal

---

### Outras versões

PN HL VA

Terminal para prensar, CEL