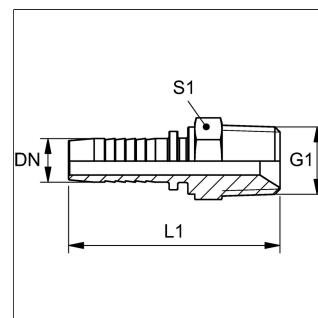


Características

| | |
|-------------------------------|---|
| Campo de aplicação | Swage nipple for HD 100 HD 200 KP 100 to KP 600 TE hoses NY hoses TF hoses Suction hoses |
| Conexão 1 | rosca macho NPT |
| Tipo de vedação 1 | vedação de rosca, cone interior adicional 60° |
| Material | aço |
| Proteção de superfície | com revestimento galvanizado |
| Abreviatura | AGN |
| Customs tariff number | 73079910 |



Indicação

Selecione o terminal adequado de acordo com o tipo de mangueira.

Artigo

| Designação | DN | Tamanho | Polegada | G1 | Pressão operacional (bar) | L1 (mm) | S1 |
|-------------|----|---------|----------|------------------|---------------------------|---------|----|
| | | | | | | | |
| PN 04 HN | 5 | 3 | 3/16" | 1/8" -27 NPT | 350 | 44 | 12 |
| PN 04 HN 06 | 5 | 3 | 3/16" | 1/4" -18 NPT | 350 | 47.5 | 14 |
| PN 06 HN 02 | 6 | 4 | 1/4" | 1/8" -27 NPT | 350 | 50 | 12 |
| PN 06 HN | 6 | 4 | 1/4" | 1/4" -18 NPT | 350 | 53.5 | 14 |
| PN 06 HN 10 | 6 | 4 | 1/4" | 3/8" -18 NPT | 275 | 54 | 19 |
| PN 08 HN 06 | 8 | 5 | 5/16" | 1/4" -18 NPT | 350 | 53.5 | 14 |
| PN 08 HN 10 | 8 | 5 | 5/16" | 3/8" -18 NPT | 275 | 54 | 19 |
| PN 10 HN 06 | 10 | 6 | 3/8" | 1/4" -18 NPT | 275 | 55 | 16 |
| PN 10 HN | 10 | 6 | 3/8" | 3/8" -18 NPT | 275 | 56.5 | 19 |
| PN 10 HN 13 | 10 | 6 | 3/8" | 1/2" -14 NPT | 240 | 61 | 22 |
| PN 13 HN 10 | 12 | 8 | 1/2" | 3/8" -18 NPT | 240 | 57.5 | 19 |
| PN 13 HN | 12 | 8 | 1/2" | 1/2" -14 NPT | 240 | 62 | 22 |
| PN 13 HN 20 | 12 | 8 | 1/2" | 3/4" -14 NPT | 210 | 64.5 | 27 |
| PN 16 HN 13 | 16 | 10 | 5/8" | 1/2" -14 NPT | 210 | 68 | 24 |
| PN 16 HN 20 | 16 | 10 | 5/8" | 3/4" -14 NPT | 210 | 68 | 27 |
| PN 20 HN 13 | 19 | 12 | 3/4" | 1/2" -14 NPT | 210 | 74.5 | 27 |
| PN 20 HN | 19 | 12 | 3/4" | 3/4" -14 NPT | 210 | 76.5 | 27 |
| PN 20 HN 25 | 19 | 12 | 3/4" | 1" -11,5 NPT | 170 | 80.5 | 36 |
| PN 25 HN 20 | 25 | 16 | 1" | 3/4" -14 NPT | 170 | 84.5 | 36 |
| PN 25 HN | 25 | 16 | 1" | 1" -11,5 NPT | 170 | 88.5 | 36 |
| PN 25 HN 32 | 25 | 16 | 1" | 1.1/4" -11,5 NPT | 150 | 91.5 | 46 |
| PN 32 HN | 31 | 20 | 1.1/4" | 1.1/4" -11,5 NPT | 150 | 101 | 46 |
| PN 40 HN | 38 | 24 | 1.1/2" | 1.1/2" -11,5 NPT | 140 | 105.5 | 50 |
| PN 50 HN | 51 | 32 | 2" | 2" -11,5 NPT | 140 | 127.5 | 65 |

DN = diâmetro nominal

Outras versões

PN HN VA

Terminal para prensar, AGN