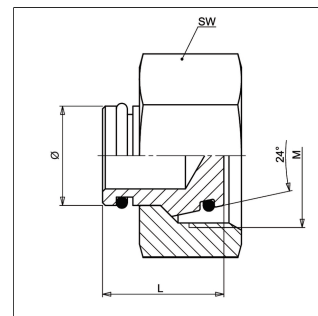


Características

Modelo	reto
Conexão 1	rosca fêmea métrica
Tipo de vedação 1	cone exterior 24° com o-ring
Norma	DIN 2353 ISO 8434-1
Material	aço
Proteção de superfície	com revestimento galvanizado
Tipo	porca de bloqueio
Customs tariff number	73079910



Indicação

As instruções relativas à montagem e instalação, às cargas de pressão e às temperaturas operacionais admissíveis constam nas Informações Técnicas para Conexões para tubo.

Artigo

Designação	Ø externo do tubo (mm)	Série	M	l (mm)	SW (mm)	Pressão operacional bar	OR
VLM NW 04	6	L	M 12 x 1,5	18.5	14	PN 400	4,0 x 1,5
VLM NW 06	8	L	M 14 x 1,5	18	17	PN 400	6,0 x 1,5
VLM NW 08	10	L	M 16 x 1,5	19.5	19	PN 400	7,5 x 1,5
VLM NW 10	12	L	M 18 x 1,5	19	22	PN 400	9,0 x 1,5
VLM NW 13	15	L	M 22 x 1,5	19	27	PN 400	12,0 x 2,0
VLM NW 16	18	L	M 26 x 1,5	22	32	PN 315	15,0 x 2,0
VLM NW 20	22	L	M 30 x 2	22	36	PN 315	20,0 x 2,0
VLM NW 25	28	L	M 36 x 2	23.5	41	PN 250	26,0 x 2,0
VLM NW 32	35	L	M 45 x 2	27	50	PN 250	32,0 x 2,5
VLM NW 40	42	L	M 52 x 2	27.5	60	PN 250	38,0 x 2,5
VSM NW 03	6	S	M 14 x 1,5	18.5	17	PN 630	4,0 x 1,5
VSM NW 04	8	S	M 16 x 1,5	18	19	PN 630	6,0 x 1,5
VSM NW 06	10	S	M 18 x 1,5	19.5	22	PN 630	7,5 x 1,5
VSM NW 08	12	S	M 20 x 1,5	19	24	PN 630	9,0 x 1,5
VSM NW 10	14	S	M 22 x 1,5	21	27	PN 630	10,0 x 2,0
VSM NW 13	16	S	M 24 x 1,5	22	30	PN 400	12,0 x 2,0
VSM NW 16	20	S	M 30 x 2	26.5	36	PN 400	16,0 x 2,5
VSM NW 20	25	S	M 36 x 2	27.5	46	PN 400	20,0 x 2,5
VSM NW 25	30	S	M 42 x 2	28.5	50	PN 400	25,0 x 2,5
VSM NW 32	38	S	M 52 x 2	32.5	60	PN 315	33,0 x 2,5

PN = pressão nominal (bar)

PB = Pressão de trabalho máx. (bar)

Série: LL = muito leve; L = leve; S = pesada

Ø = diâmetro externo do tubo

Outras versões

VLM VA / VSM VA Tampão