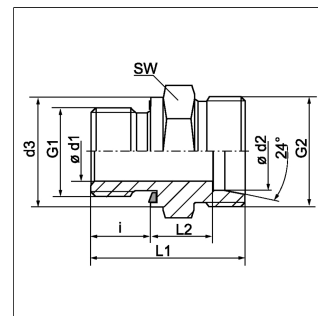


Características

Modelo	reto
Conexão 1	rosca macho BSP cilíndrica
Tipo de vedação 1	forma E
Conexão 2	rosca macho métrica cilíndrica
Norma	DIN 2353 ISO 8434-1
Tipo de vedação 2	cone interior 24°
Material	aço
Proteção de superfície	com revestimento galvanizado
Tipo	conexão de rosca macho
Customs tariff number	73079910



Indicação

As instruções relativas à montagem e instalação, às cargas de pressão e às temperaturas operacionais admissíveis constam nas Informações Técnicas para Conexões para tubo.

Âmbito de fornecimento

acessório sem porca e anel cortante

Artigo

Designação	Ø e xter no d o tu bo (mm)	Sér ie	G1	G2	L1 (mm)	Ø d3 (mm)	SW (mm)	Ø d2 (mm)	L2 (mm)	i (mm)	Pressã o opera cional bar	Ø d1
XVR 04 LL ED	4	LL	G 1/8" -28	M 8 x 1	20	14	14	4	9.5	8	PN 100	-
XVR 06 LL ED	6	LL	G 1/8" -28	M 10 x 1	20	14	14	6	8	8	PN 100	-
XVR NW 04 HL ED	6	L	G 1/8" -28	M 12 x 1,5	23.5	14	14	6	8.5	8	PN 315	-
XVR NW 04 HL 1/4 ED	6	L	G 1/4" -19	M 12 x 1,5	29	20	19	6	10	12	PN 315	-
XVR NW 04 HL 1/2 ED	6	L	G 1/2" -14	M 12 x 1,5	33	27	27	6	12	14	PN 315	-
XVR NW 04 HL 3/8 ED	6	L	G 3/8" -19	M 12 x 1,5	29.5	22	22	6	10.5	12	PN 315	-
XVR NW 06 HL 1/8 ED	8	L	G 1/8" -28	M 14 x 1,5	24.5	14	14	8	9.5	8	PN 315	-
XVR NW 06 HL ED	8	L	G 1/4" -19	M 14 x 1,5	29	19	19	8	10	12	PN 315	-
XVR NW 06 HL 3/8 ED	8	L	G 3/8" -19	M 14 x 1,5	30.5	22	22	8	11.5	12	PN 315	-
XVR NW 06 HL 1/2 ED	8	L	G 1/2" -14	M 14 x 1,5	33	27	27	8	12	14	PN 315	-
XVR NW 08 HL 1/8 ED	10	L	G 1/8" -28	M 16 x 1,5	25.5	14	19	10	10.5	8	PN 315	-
XVR NW 08 HL ED	10	L	G 1/4" -19	M 16 x 1,5	30	19	19	10	11	12	PN 315	-
XVR NW 08 HL 3/8 ED	10	L	G 3/8" -19	M 16 x 1,5	31.5	22	22	10	12.5	12	PN 315	-
XVR NW 08 HL 1/2 ED	10	L	G 1/2" -14	M 16 x 1,5	34	27	27	10	13	14	PN 315	-
XVR NW 10 HL 1/4 ED	12	L	G 1/4" -19	M 18 x 1,5	31.5	19	22	12	12.5	12	PN 315	-
XVR NW 10 HL 1/4 ED SW19	12	-	G 1/4" -19	M 18 x 1,5	31.5	19	19	12	12.5	12	-	-
XVR NW 10 HL ED	12	L	G 3/8" -19	M 18 x 1,5	31.5	22	22	12	12.5	12	PN 315	-
XVR NW 10 HL 1/2 ED	12	L	G 1/2" -14	M 18 x 1,5	34	27	27	12	13	14	PN 315	-
XVR NW 10 HL 3/4 ED	12	L	G 3/4" -14	M 18 x 1,5	36	32	32	12	13	16	PN 250	-
XVR NW 13 HL 3/8 ED	15	L	G 3/8" -19	M 22 x 1,5	33	22	27	15	14	12	PN 315	-
XVR NW 13 HL ED	15	L	G 1/2" -14	M 22 x 1,5	35	27	27	15	14	14	PN 315	-
XVR NW 13 HL 3/4 ED	15	L	G 3/4" -14	M 22 x 1,5	38	32	32	15	15	16	PN 250	-

Designação	Ø e xter no d o tu bo	Sér ie	G1	G2	L1	Ø d3	SW	Ø d2	L2	i	Pressã o opera cional bar	Ø d1
XVR NW 16 HL 3/8 ED	18	L	G 3/8" -19	M 26 x 1,5	33.5	22	27	18	14	12	PN 315	-
XVR NW 16 HL ED	18	L	G 1/2" -14	M 26 x 1,5	36	27	27	18	14.5	14	PN 315	-
XVR NW 16 HL 3/4 ED	18	L	G 3/4" -14	M 26 x 1,5	38	32	32	18	14.5	16	PN 250	-
XVR NW 20 HL 1/2 ED	22	L	G 1/2" -14	M 30 x 2	38	27	32	22	16.5	14	PN 160	-
XVR NW 20 HL ED	22	L	G 3/4" -14	M 30 x 2	40	32	32	22	16.5	16	PN 160	-
XVR NW 20 HL 1 ED	22	L	G 1" -11	M 30 x 2	42	40	41	22	16.5	18	PN 160	-
XVR NW 25 HL 3/4 ED	28	L	G 3/4" -14	M 36 x 2	41	32	41	28	17.5	16	PN 160	-
XVR NW 25 HL ED	28	L	G 1" -11	M 36 x 2	43	40	41	28	17.5	18	PN 160	-
XVR NW 25 HL 1 1/4 ED	28	L	G 1.1/4" -11	M 36 x 2	46	50	50	28	18.5	20	PN 160	-
XVR NW 32 HL 1 ED	35	L	G 1" -11	M 45 x 2	46	40	50	35	17.5	18	PN 160	-
XVR NW 32 HL ED	35	L	G 1.1/4" -11	M 45 x 2	48	50	50	35	17.5	20	PN 160	-
XVR NW 32 HL 1 1/2 ED	35	L	G 1.1/2"	M 45 x 2	52	55	55	35	19.5	22	PN 160	30
XVR NW 40 HL 1 1/4 ED	42	L	G 1.1/4" -11	M 52 x 2	50	50	55	42	19	20	PN 160	-
XVR NW 40 HL ED	42	L	G 1.1/2" -11	M 52 x 2	52	55	55	42	19	22	PN 160	-
XVR NW 03 HS ED	6	S	G 1/4" -19	M 14 x 1,5	32	19	19	6	13	12	PN 630	-
XVR NW 03 HS 1/2 ED	6	S	G 1/2" -14	M 14 x 1,5	39	27	27	6	18	14	PN 630	-
XVR NW 04 HS ED	8	S	G 1/4" -19	M 16 x 1,5	34	19	19	8	15	12	PN 630	-
XVR NW 04 HS 3/8 ED	8	S	G 3/8" -19	M 16 x 1,5	34.5	22	22	8	15.5	12	PN 630	-
XVR NW 06 HS 1/4 ED	10	S	G 1/4" -19	M 18 x 1,5	34	19	22	10	14.5	12	PN 630	-
XVR NW 06 HS ED	10	S	G 3/8" -19	M 18 x 1,5	34.5	22	22	10	15	12	PN 630	-
XVR NW 06 HS 1/2 ED	10	S	G 1/2" -14	M 18 x 1,5	39	27	27	10	17.5	14	PN 630	-
XVR NW 08 HS 1/4 ED	12	S	G 1/4" -19	M 20 x 1,5	36	19	22	12	16.5	12	PN 630	-
XVR NW 08 HS ED	12	S	G 3/8" -19	M 20 x 1,5	36.5	22	22	12	17	12	PN 630	-
XVR NW 08 HS 1/2 ED	12	S	G 1/2" -14	M 20 x 1,5	39	27	27	12	17.5	14	PN 630	-
XVR NW 10 HS 3/8 ED	14	S	G 3/8" -19	M 22 x 1,5	38.5	22	27	14	18.5	12	PN 630	-
XVR NW 10 HS ED	14	S	G 1/2" -14	M 22 x 1,5	41	27	27	14	19	14	PN 630	-
XVR NW 10 HS 3/4 ED	14	S	G 3/4" -14	M 22 x 1,5	45	32	32	14	21	16	PN 630	-
XVR NW 13 HS 3/8 ED	16	S	G 3/8" -19	M 24 x 1,5	38.5	22	27	16	18	12	PN 400	-
XVR NW 13 HS ED	16	S	G 1/2" -14	M 24 x 1,5	41	27	27	16	18.5	14	PN 400	-
XVR NW 13 HS 3/4 ED	16	S	G 3/4" -14	M 24 x 1,5	45	32	32	16	20.5	16	PN 400	-
XVR NW 13 HS 1 ED	16	S	G 1"	M 24 x 1,5	45.5	39	41	16	18.8	18	PN 400	-
XVR NW 16 HS 1/2 ED	20	S	G 1/2" -14	M 30 x 2	45	27	32	20	20.5	14	PN 400	-
XVR NW 16 HS ED	20	S	G 3/4" -14	M 30 x 2	47	32	32	20	20.5	16	PN 400	-
XVR NW 16 HS 1 ED	20	S	G 1" -11	M 30 x 2	51	40	41	20	22.5	18	PN 400	-
XVR NW 20 HS 1/2 ED	25	S	G 1/2" -14	M 36 x 2	49	27	41	25	23	14	PN 400	-
XVR NW 20 HS 3/4 ED	25	S	G 3/4" -14	M 36 x 2	51	32	41	25	23	16	PN 400	-
XVR NW 20 HS ED	25	S	G 1" -11	M 36 x 2	53	40	41	25	23	18	PN 400	-
XVR NW 25 HS 1 ED	30	S	G 1" -11	M 42 x 2	55	40	50	30	23.5	18	PN 400	-
XVR NW 25 HS ED	30	S	G 1.1/4" -11	M 42 x 2	57	50	50	30	23.5	20	PN 400	-
XVR NW 32 HS 1 1/4 ED	38	S	G 1.1/4" -11	M 52 x 2	62	50	55	38	26	20	PN 315	-
XVR NW 32 HS ED	38	S	G 1.1/2" -11	M 52 x 2	64	55	55	38	26	22	PN 315	-

Série: LL = muito leve; L = leve; S = pesada

Ø d2 = diâmetro externo do tubo

PN = pressão nominal (bar)

SW = tamanho da chave

Outras versões

XVR ED VA

Conexão roscada

Peças de substituição

WD

Vedação em elastômero para conexões ED