

PA 500 AOS VA

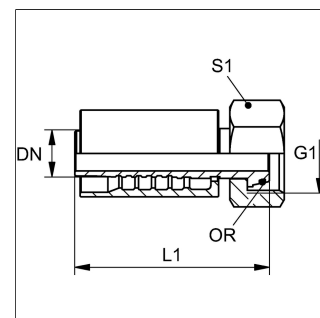
Terminal com capa para prensar, DKOS

HANSA FLEX

Last updated: 19/04/2023

Características

Campo de aplicação	Swage fitting for HD 500 KP 600 only DN31
Conexão 1	rosca fêmea métrica
Tipo de vedação 1	cone exterior 24° com o-ring
Integração	com dispositivo de segurança contra rasgamento (Interlock)
Material	aço inoxidável
Norma	ISO 8434-1
Abreviatura	DKOS
Customs tariff number	73072980



Aviso sobre encomendas

vedantes de NBR
FPM (Viton) sob consulta

Âmbito de fornecimento

ponteira e manguito de prensar

Artigo

Designação	DN	Tamanho	Polegada	G1	para Ø externo do tubo em (mm)	S1	OR
PA 520 AOS 16 VA	19	12	3/4"	M 30 x 2	20	36	16,0 x 2,5
PA 520 AOS VA	19	12	3/4"	M 36 x 2	25	46	20,0 x 2,5
PA 525 AOS 20 VA	25	16	1"	M 36 x 2	25	46	20,0 x 2,5
PA 525 AOS VA	25	16	1"	M 42 x 2	30	50	25,0 x 2,5
PA 532 AOS VA	31	20	1.1/4"	M 52 x 2	38	60	33,0 x 2,5
PA 540 AOS VA	38	24	1.1/2"	M 68 x 2	50	80	38,0 x 2,5

DN = diâmetro nominal

Outras versões

PA 500 AOS A	Terminal com capa para prensar, DKOS
--------------	--------------------------------------