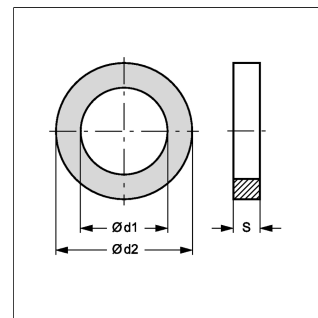


### Características

Tipo	vedação plana para acoplamento fixo com rosca fêmea
Material	borracha de nitrilo preta
Pressão operacional	16 bar
Customs tariff number	39269097



### Artigo

Designação	para rosca	S (mm)	Ø d2 (mm)	Ø d1 (mm)
FLD R 1/2 N	G 1/2"	2	22	17
FLD R 3/4 N	G 3/4"	2	27	18
FLD R 1 N	G 1"	3	33	20
FLD R 1 1/2 N	G 1.1/2"	3	48	39
FLD R1 1/4 N	G 1.1/4"	3	42	33
FLD R 2 N	G 2"	3	60	47
FLD R 2 1/2 N	G 2.1/2"	3	76	66
FLD R 3 N	G 3"	3	88	76
FLD R 4 N	G 4"	3	113	102
FLD R 4 1/2 N	G 4.1/2"	3	126	105
FLD R 5 N	G 5"	4	140	122

### A sua peça de substituição da

FK KG IR AL	Acoplamento fixo para combate a incêndio
FK KG IR MG	Acoplamento fixo para combate a incêndio

### Outras versões

FLD R T	Junta plana de vedação para acoplamento de combate a incêndio
FLD R N W	Junta plana de vedação para acoplamento de combate a incêndio