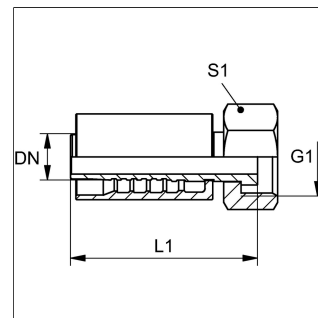


Características

Campo de aplicação	Swage fitting for HD 500 only DN 19 and DN 25 HD 700 KP 600 KP 700
Conexão 1	rosca fêmea UN/UNF
Tipo de vedação 1	vedação plana
Integração	com dispositivo de segurança contra rasgamento (Interlock)
Material	aço
Proteção de superfície	com revestimento galvanizado
Norma	ISO 8434-3
Abreviatura	ORFS
Customs tariff number	73079910



Artigo

Designação	DN	Tamanho	Polegada	G1	Pressão operacional		
					(bar)	L1 (mm)	S1
PA 713 AJF	12	8	1/2"	13/16" -16 UN	413	65.8	24
PA 716 AJF	16	10	5/8"	1" -14 UNS	413	82	30
PA 716 AJF 20	16	10	5/8"	1.3/16" -12 UN	413	82	-
PA 720 AJF	19	12	3/4"	1.3/16" -12 UN	413	94.5	-
PA 720 AJF 25	19	12	3/4"	1.7/16" -12 UN	413	98	-
PA 725 AJF	25	16	1"	1.7/16" -12 UN	413	108.5	-
PA 725 AJF 32	25	16	1"	1.11/16" -12 UN	275	130	-
PA 732 AJF	31	20	1.1/4"	1.11/16" -12 UN	275	115.5	-
PA 740 AJF	38	24	1.1/2"	2" -12 UN	275	127.5	-