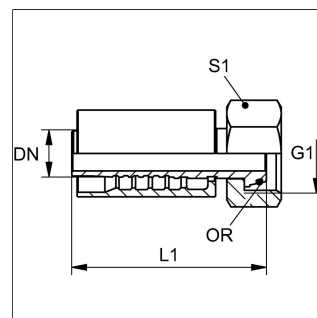


Características

Campo de aplicação	Swage fitting for HD 500 only DN 19 and DN 25 HD 700 KP 600 KP 700
Conexão 1	rosca fêmea métrica
Tipo de vedação 1	cone exterior 24° com o-ring
Série	pesada
Integração	com dispositivo de segurança contra rasgamento (Interlock)
Material	aço
Proteção de superfície	com revestimento galvanizado
Norma	ISO 8434-1
Abreviatura	DKOS
Customs tariff number	73079910



Âmbito de fornecimento

ponteira e manguito de prensar

Artigo

Designação	DN	Tamanho	Polegada	G1	Pressão operacional	L1	para Ø externo do tubo em	S1	OR
PA 710 AOS 08	10	6	3/8"	M 20 x 1,5	630	66.3	12	24	10,0 x 1,5
PA 710 AOS	10	6	3/8"	M 22 x 1,5	630	67.6	14	27	12,0 x 2,0
PA 713 AOS	12	8	1/2"	M 24 x 1,5	420	72.8	16	30	13,0 x 2,0
PA 713 AOS 16	12	8	1/2"	M 30 x 2	420	75.8	20	36	17,5 x 2,5
PA 716 AOS 13	16	10	5/8"	M 24 x 1,5	420	83.5	16	30	13,0 x 2,0
PA 716 AOS	16	10	5/8"	M 30 x 2	420	86	20	36	17,5 x 2,5
PA 716 AOS 20	16	10	5/8"	M 36 x 2	420	89	25	41	20,0 x 2,5
PA 720 AOS 16	19	12	3/4"	M 30 x 2	420	96	20	36	16,0 x 2,5
PA 720 AOS	19	12	3/4"	M 36 x 2	420	99	25	46	20,0 x 2,5
PA 720 AOS SW41	19	12	3/4"	M 36 x 2	420	99	25	41	20,0 x 2,5
PA 720 AOS 25	19	12	3/4"	M 42 x 2	420	100	30	50	25,0 x 2,5
PA 725 AOS 20	25	16	1"	M 36 x 2	420	112	25	46	20,0 x 2,5
PA 725 AOS	25	16	1"	M 42 x 2	420	113	30	50	25,0 x 2,5
PA 725 AOS 32	25	16	1"	M 52 x 2	420	131	38	60	33,0 x 2,5
PA 732 AOS 25	31	20	1.1/4"	M 42 x 2	420	120	30	50	25,0 x 2,5
PA 732 AOS	31	20	1.1/4"	M 52 x 2	420	124.5	38	60	33,0 x 2,5
PA 740 AOS 32	38	24	1.1/2"	M 52 x 2	420	136.5	38	60	33,0 x 2,5

DN = diâmetro nominal

Outras versões

PA 700 AOS VA Terminal com capa para prensar, DKOS

PA 700 AOS

Terminal com capa para prensar, DKOS

HANSA FLEX

Last updated: 22/04/2023

Recomendado juntamente com

PAH 700 AOS

Terminal com capa para prensar, DKOS