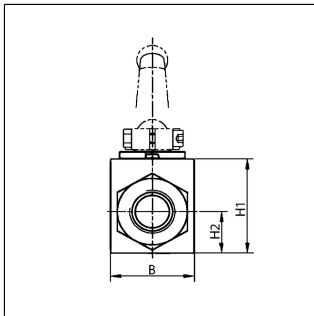
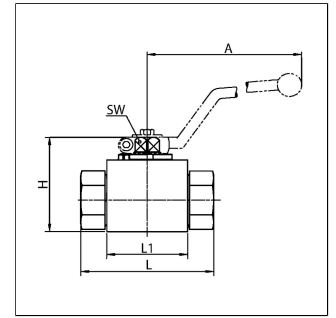


Características

Conexão 1 + 2	rosca fêmea BSP cilíndrica
Tipo de vedação 1 + 2	para pinos de conexão com forma A, B e eventualmente forma E
Curso de comutação	0°; 90°
Temperatura min.	-20 °C
Temperatura máx.	80 °C
Material	corpo, esfera e haste em aço vedante da esfera em POM o-ring em NBR
Proteção de superfície	polido
Customs tariff number	84818081



Indicação

Observe o manual de instruções das válvulas de esfera.
Observe os dados relativos à pressão admissível dos elementos de conexão.
null

Artigo

Designação	DN*	LW	Rosca de conexão	Pressão o peraciona l bar	A	SW	L1	L	B	H	H1	H2	SF*
		(mm)			(mm)	(mm)	(mm)	(mm)	(mm)	(mm)	(mm)	(mm)	
BKR 04	4	5	G 1/8" -28	PN 500	107	9	36.2	69	26	43.4	32	12.8	1.5
BKR 06	6	6	G 1/4" -19	PN 500	107	9	36.2	69	26	43.4	32	12.8	1.5
BKR 10	10	10	G 3/8" -19	PN 500	107	9	43.2	73	32	49.2	38	16.25	1.5
BKR 13	12	13	G 1/2" -14	PN 500	107	9	48.2	85	35	51.2	40	17.25	1.5
BKR 20	19	20	G 3/4" -14	PN 400	165	14	62.2	96	49	73.4	57	24.5	1.5
BKR 25	25	24	G 1" -11	PN 350	165	14	66.2	113	54	76.6	60	26.5	1.5
BKR 32	31	24	G 1.1/4" -11	PN 350	165	14	66.2	121	54	76.6	60	26.5	1.5
BKR 40	38	24	G 1.1/2" -11	PN 350	165	14	66.2	124	54	76.6	60	26.5	1.5

DN = diâmetro nominal
LW = diâmetro interno
PN = pressão nominal (bar)
PB = Pressão de trabalho máx. (bar)
SW = tamanho da chave
SF = fator de segurança

Peças de substituição

BK GEKR GRIFF SW	Manopla (curva) para válvula de esfera
BK ANSCHLAG	Discos de encosto para válvula de esfera

Outras versões

BKR VZ	Válvula de esfera de 2 vias, tipo bloco
BKR VA	Válvula de esfera de 2 vias, tipo bloco