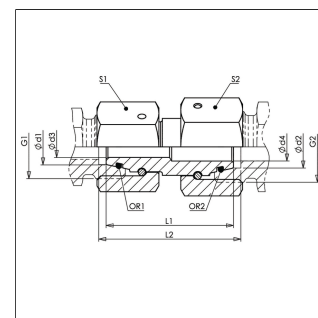


Características

Modelo	reto
Conexão 1	rosca fêmea métrica
Tipo de vedação 1	cone exterior 24° com o-ring
Conexão 2	rosca fêmea métrica
Norma	DIN 2353 ISO 8434-1
Tipo de vedação 2	cone exterior 24° com o-ring
Material	aço
Proteção de superfície	com revestimento galvanizado
Tipo	união roscada, porcas duplas
Customs tariff number	73079910



Indicação

As instruções relativas à montagem e instalação, às cargas de pressão e às temperaturas operacionais admissíveis constam nas Informações Técnicas para Conexões para tubo.

Artigo

Designação	Série	G1	G2	Ø d4	Ø d2	L2	L1	Ø d3	Ø d1	Pressão operacional bar	S1	S2	OR1	OR2
				(mm)	(mm)	(mm)	(mm)	(mm)	(mm)					
DMO NW 04 L	L	M 12 x 1,5	M 12 x 1,5	2.5	6	36	32	2.5	6	PN 315	14	14	4,0 x 1,5	4,0 x 1,5
DMO NW 04 L 06	L	M 12 x 1,5	M 14 x 1,5	4	8	36	32	2.5	6	PN 315	14	17	4,0 x 1,5	6,0 x 1,5
DMO NW 04 L 08	L	M 12 x 1,5	M 16 x 1,5	6	10	36.6	33	2.5	6	PN 315	14	19	4,0 x 1,5	7,5 x 1,5
DMO NW 04 L 10	L	M 12 x 1,5	M 18 x 1,5	8	12	36.6	33	2.5	6	PN 315	14	22	4,0 x 1,5	9,0 x 1,5
DMO NW 06 L	L	M 14 x 1,5	M 14 x 1,5	4	8	36	32	4	8	PN 315	17	17	6,0 x 1,5	6,0 x 1,5
DMO NW 06 L 08	L	M 14 x 1,5	M 16 x 1,5	6	10	36.6	33	4	8	PN 315	17	19	6,0 x 1,5	7,5 x 1,5
DMO NW 06 L 10	L	M 14 x 1,5	M 18 x 1,5	8	12	36.6	33	4	8	PN 315	17	22	6,0 x 1,5	9,0 x 1,5
DMO NW 06 L 13	L	M 14 x 1,5	M 22 x 1,5	10	15	38.1	34.5	4	8	PN 315	17	27	6,0 x 1,5	12,0 x 2,0
DMO NW 06 L 16	L	M 14 x 1,5	M 26 x 1,5	13	18	40	36	4	8	PN 315	17	32	6,0 x 1,5	15,0 x 2,0
DMO NW 08 L	L	M 16 x 1,5	M 16 x 1,5	6	10	37.2	34	6	10	PN 315	19	19	7,5 x 1,5	7,5 x 1,5
DMO NW 08 L 10	L	M 16 x 1,5	M 18 x 1,5	8	12	36.2	33	6	10	PN 315	19	22	7,5 x 1,5	9,0 x 1,5
DMO NW 08 L 13	L	M 16 x 1,5	M 22 x 1,5	10	15	41.2	38	6	10	PN 315	19	27	7,5 x 1,5	12,0 x 2,0
DMO NW 08 L 16	L	M 16 x 1,5	M 26 x 1,5	13	18	39.6	36	6	10	PN 315	19	32	7,5 x 1,5	15,0 x 2,0
DMO NW 10 L	L	M 18 x 1,5	M 18 x 1,5	8	12	37.7	34.5	8	12	PN 315	22	22	9,0 x 1,5	9,0 x 1,5
DMO NW 10 L 13	L	M 18 x 1,5	M 22 x 1,5	10	15	41.2	38	8	12	PN 315	22	27	9,0 x 1,5	12,0 x 2,0
DMO NW 10 L 16	L	M 18 x 1,5	M 26 x 1,5	13	18	39.6	36	8	12	PN 315	22	32	9,0 x 1,5	15,0 x 2,0
DMO NW 10 L 20	L	M 18 x 1,5	M 30 x 2	17	22	43.6	40	8	12	PN 160	22	36	9,0 x 1,5	20,0 x 2,0
DMO NW 13 L	L	M 22 x 1,5	M 22 x 1,5	10	15	40.2	37	10	15	PN 315	27	27	12,0 x 2,0	12,0 x 2,0
DMO NW 13 L 16	L	M 22 x 1,5	M 26 x 1,5	13	18	39.6	36	10	15	PN 315	27	32	12,0 x 2,0	15,0 x 2,0
DMO NW 13 L 20	L	M 22 x 1,5	M 30 x 2	17	22	45.6	42	10	15	PN 160	27	36	12,0 x 2,0	20,0 x 2,0
DMO NW 13 L 25	L	M 22 x 1,5	M 36 x 2	22	28	49.6	46	10	15	PN 160	27	41	12,0 x 2,0	26,0 x 2,0
DMO NW 16 L	L	M 26 x 1,5	M 26 x 1,5	13	18	42.5	38.5	13	18	PN 315	32	32	15,0 x 2,0	15,0 x 2,0
DMO NW 16 L 20	L	M 26 x 1,5	M 30 x 2	17	22	46	42	13	18	PN 160	32	36	15,0 x 2,0	20,0 x 2,0
DMO NW 16 L 25	L	M 26 x 1,5	M 36 x 2	22	28	50	46	13	18	PN 160	32	41	15,0 x 2,0	26,0 x 2,0
DMO NW 16 L 32	L	M 26 x 1,5	M 45 x 2	28	35	51.2	45	13	18	PN 160	32	50	15,0 x 2,0	32,0 x 2,5
DMO NW 20 L	L	M 30 x 2	M 30 x 2	17	22	46.5	42.5	17	22	PN 160	36	36	20,0 x 2,0	20,0 x 2,0

Designação	Série	G1	G2	Ø d4	Ø d2	L2	L1	Ø d3	Ø d1	Pressão operacional bar	S1	S2	OR1	OR2
DMO NW 20 L 25	L	M 30 x 2	M 36 x 2	22	28	50	46	17	22	PN 160	36	41	20,0 x 2,0	26,0 x 2,0
DMO NW 20 L 32	L	M 30 x 2	M 45 x 2	28	35	54.2	48	17	22	PN 160	36	50	20,0 x 2,0	32,0 x 2,5
DMO NW 20 L 40	L	M 30 x 2	M 52 x 2	34	42	54.2	47.5	17	22	PN 160	36	60	20,0 x 2,0	38,0 x 2,5
DMO NW 25 L	L	M 36 x 2	M 36 x 2	22	28	48.5	44.5	22	28	PN 160	41	41	26,0 x 2,0	26,0 x 2,0
DMO NW 25 L 32	L	M 36 x 2	M 45 x 2	28	35	54.2	48	22	28	PN 160	41	50	26,0 x 2,0	32,0 x 2,5
DMO NW 25 L 40	L	M 36 x 2	M 52 x 2	34	42	58.7	52	22	28	PN 160	41	60	26,0 x 2,0	38,0 x 2,5
DMO NW 32 L	L	M 45 x 2	M 45 x 2	28	35	59.4	51	28	35	PN 160	50	50	32,0 x 2,5	32,0 x 2,5
DMO NW 32 L 40	L	M 45 x 2	M 52 x 2	34	42	60.4	51.5	28	35	PN 160	50	60	32,0 x 2,5	38,0 x 2,5
DMO NW 40 L	L	M 52 x 2	M 52 x 2	34	42	61.4	52	34	42	PN 160	60	60	38,0 x 2,5	38,0 x 2,5
DMO NW 04 L 03 S	L, S	M 12 x 1,5	M 14 x 1,5	2.5	6	37.5	33.5	2.5	6	PN 315	14	17	4,0 x 1,5	4,0 x 1,5
DMO NW 04 L 04 S	L, S	M 12 x 1,5	M 16 x 1,5	4	8	37	33	2.5	6	PN 315	14	19	4,0 x 1,5	6,0 x 1,5
DMO NW 04 L 06 S	L, S	M 12 x 1,5	M 18 x 1,5	6	10	39.6	35.5	2.5	6	PN 315	14	22	4,0 x 1,5	7,5 x 1,5
DMO NW 04 L 08 S	L, S	M 12 x 1,5	M 20 x 1,5	8	12	42.1	38	2.5	6	PN 315	14	24	4,0 x 1,5	9,0 x 1,5
DMO NW 06 L 03 S	L, S	M 14 x 1,5	M 14 x 1,5	2.5	6	36	32	4	8	PN 315	17	17	6,0 x 1,5	4,0 x 1,5
DMO NW 06 L 04 S	L, S	M 14 x 1,5	M 16 x 1,5	4	8	35	33	4	8	PN 315	17	19	6,0 x 1,5	6,0 x 1,5
DMO NW 06 L 06 S	L, S	M 14 x 1,5	M 18 x 1,5	6	10	37.1	33	4	8	PN 315	17	22	6,0 x 1,5	7,5 x 1,5
DMO NW 06 L 08 S	L, S	M 14 x 1,5	M 20 x 1,5	8	12	40.1	36	4	8	PN 315	17	24	6,0 x 1,5	9,0 x 1,5
DMO NW 06 L 13 S	L, S	M 14 x 1,5	M 24 x 1,5	11	16	44	39	4	8	PN 315	17	30	6,0 x 1,5	12,0 x 2,0
DMO NW 08 L 03 S	L, S	M 16 x 1,5	M 14 x 1,5	2.5	6	36.6	33	6	10	PN 315	19	17	7,5 x 1,5	4,0 x 1,5
DMO NW 08 L 04 S	L, S	M 16 x 1,5	M 16 x 1,5	4	8	36.6	33	6	10	PN 315	19	19	7,5 x 1,5	6,0 x 1,5
DMO NW 08 L 06 S	L, S	M 16 x 1,5	M 18 x 1,5	6	10	36.7	33	6	10	PN 315	19	22	7,5 x 1,5	7,5 x 1,5
DMO NW 08 L 08 S	L, S	M 16 x 1,5	M 20 x 1,5	8	12	39.7	36	6	10	PN 315	19	24	7,5 x 1,5	9,0 x 1,5
DMO NW 08 L 10 S	L, S	M 16 x 1,5	M 22 x 1,5	9	14	43.2	39	6	10	PN 315	19	27	7,5 x 1,5	10,0 x 2,0
DMO NW 08 L 13 S	L, S	M 16 x 1,5	M 24 x 1,5	11	16	43.6	39	6	10	PN 315	19	30	7,5 x 1,5	12,0 x 2,0
DMO NW 10 L 06 S	L, S	M 18 x 1,5	M 18 x 1,5	6	10	36.7	33	8	12	PN 315	22	22	9,0 x 1,5	7,5 x 1,5
DMO NW 10 L 08 S	L, S	M 18 x 1,5	M 20 x 1,5	8	12	39.7	36	8	12	PN 315	22	24	9,0 x 1,5	9,0 x 1,5
DMO NW 10 L 10 S	L, S	M 18 x 1,5	M 22 x 1,5	8	14	43.2	39	8	12	PN 315	22	27	9,0 x 1,5	10,0 x 2,0
DMO NW 10 L 13 S	L, S	M 18 x 1,5	M 24 x 1,5	11	16	43.6	39	8	12	PN 315	22	30	9,0 x 1,5	12,0 x 2,0
DMO NW 10 L 16 S	L, S	M 18 x 1,5	M 30 x 2	14	20	41.4	36	8	12	PN 315	22	36	9,0 x 1,5	16,3 x 2,4
DMO NW 13 L 06 S	L, S	M 22 x 1,5	M 18 x 1,5	6	10	41.7	38	10	15	PN 315	27	22	12,0 x 2,0	7,5 x 1,5
DMO NW 13 L 08 S	L, S	M 22 x 1,5	M 20 x 1,5	8	12	41.7	38	10	15	PN 315	27	24	12,0 x 2,0	9,0 x 1,5
DMO NW 13 L 10 S	L, S	M 22 x 1,5	M 22 x 1,5	9	14	42.2	38	9	15	PN 315	27	27	12,0 x 2,0	10,0 x 2,0
DMO NW 13 L 13 S	L, S	M 22 x 1,5	M 24 x 1,5	10	16	43.6	39	10	15	PN 315	27	30	12,0 x 2,0	12,0 x 2,0
DMO NW 13 L 16 S	L, S	M 22 x 1,5	M 30 x 2	14	20	49.4	44	10	15	PN 315	27	36	12,0 x 2,0	16,3 x 2,4
DMO NW 13 L 20 S	L, S	M 22 x 1,5	M 36 x 2	18	25	54.35	47.5	10	15	PN 315	27	46	12,0 x 2,0	20,3 x 2,4
DMO NW 16 L 08 S	L, S	M 26 x 1,5	M 20 x 1,5	8	12	42.1	38	13	18	PN 315	32	24	15,0 x 2,0	9,0 x 1,5
DMO NW 16 L 10 S	L, S	M 26 x 1,5	M 22 x 1,5	9	14	45.6	41	13	18	PN 315	32	27	15,0 x 2,0	10,0 x 2,0
DMO NW 16 L 13 S	L, S	M 26 x 1,5	M 24 x 1,5	11	16	44	39	13	18	PN 315	32	30	15,0 x 2,0	12,0 x 2,0
DMO NW 16 L 16 S	L, S	M 26 x 1,5	M 30 x 2	13	20	49.8	44	13	18	PN 315	32	36	15,0 x 2,0	16,3 x 2,4
DMO NW 16 L 20 S	L, S	M 26 x 1,5	M 36 x 2	18	25	55.25	48	13	18	PN 315	32	46	15,0 x 2,0	20,3 x 2,4
DMO NW 16 L 25 S	L, S	M 26 x 1,5	M 42 x 2	23	30	58.7	50	13	18	PN 315	32	50	15,0 x 2,0	25,3 x 2,4
DMO NW 20 L 13 S	L, S	M 30 x 2	M 24 x 1,5	11	16	47	42	17	22	PN 160	36	30	20,0 x 2,0	12,0 x 2,0
DMO NW 20 L 16 S	L, S	M 30 x 2	M 30 x 2	14	20	49.8	44	17	22	PN 160	36	36	20,0 x 2,0	16,3 x 2,4
DMO NW 20 L 20 S	L, S	M 30 x 2	M 36 x 2	17	25	7.25	46	17	22	PN 160	36	46	20,0 x 2,0	20,3 x 2,4
DMO NW 20 L 25 S	L, S	M 30 x 2	M 42 x 2	23	30	60.7	52	17	22	PN 160	36	50	20,0 x 2,0	25,3 x 2,4
DMO NW 20 L 32 S	L, S	M 30 x 2	M 52 x 2	30	38	63.3	52	17	22	PN 160	36	60	20,0 x 2,0	33,3 x 2,4
DMO NW 25 L 13 S	L, S	M 36 x 2	M 24 x 1,5	11	16	51	46	22	28	PN 160	41	30	26,0 x 2,0	12,0 x 2,0

Designação	Série	G1	G2	Ø d4	Ø d2	L2	L1	Ø d3	Ø d1	Pressão operacional bar	S1	S2	OR1	OR2
DMO NW 25 L 16 S	L, S	M 36 x 2	M 30 x 2	14	20	51.8	46	22	28	PN 160	41	36	26,0 x 2,0	16,3 x 2,4
DMO NW 25 L 20 S	L, S	M 36 x 2	M 36 x 2	18	25	53.25	46	22	28	PN 160	41	46	26,0 x 2,0	20,3 x 2,4
DMO NW 25 L 25 S	L, S	M 36 x 2	M 42 x 2	22	30	60.7	52	22	28	PN 160	41	50	26,0 x 2,0	25,3 x 2,4
DMO NW 25 L 32 S	L, S	M 36 x 2	M 52 x 2	30	38	62.3	51	22	28	PN 160	41	60	26,0 x 2,0	33,3 x 2,4
DMO NW 32 L 16 S	L, S	M 45 x 2	M 30 x 2	14	20	56	48	28	35	PN 160	50	36	32,0 x 2,5	16,3 x 2,4
DMO NW 32 L 20 S	L, S	M 45 x 2	M 36 x 2	18	25	57.45	48	28	35	PN 160	50	46	32,0 x 2,5	20,3 x 2,4
DMO NW 32 L 25 S	L, S	M 45 x 2	M 42 x 2	23	30	62.9	52	28	35	PN 160	50	50	32,0 x 2,5	25,3 x 2,4
DMO NW 32 L 32 S	L, S	M 45 x 2	M 52 x 2	28	38	65.5	52	28	35	PN 160	50	60	32,0 x 2,5	33,3 x 2,4
DMO NW 40 L 25 S	L, S	M 52 x 2	M 42 x 2	23	30	63.4	52	34	42	PN 160	60	50	38,0 x 2,5	25,3 x 2,4
DMO NW 40 L 32 S	L, S	M 52 x 2	M 52 x 2	30	38	66	52	34	42	PN 160	60	60	38,0 x 2,5	33,3 x 2,4
DMO NW 03 S	S	M 14 x 1,5	M 14 x 1,5	2.5	6	39	35	2.5	6	PN 630	17	17	4,0 x 1,5	4,0 x 1,5
DMO NW 03 S 04	S	M 14 x 1,5	M 16 x 1,5	4	8	37	33	2.5	6	PN 630	17	19	4,0 x 1,5	6,0 x 1,5
DMO NW 03 S 06	S	M 14 x 1,5	M 18 x 1,5	6	10	36.1	32	2.5	6	PN 630	17	22	4,0 x 1,5	7,5 x 1,5
DMO NW 03 S 08	S	M 14 x 1,5	M 20 x 1,5	8	12	41.6	37.5	2.5	6	PN 630	17	24	4,0 x 1,5	9,0 x 1,5
DMO NW 04 S	S	M 16 x 1,5	M 16 x 1,5	4	8	39	35	4	8	PN 630	19	19	6,0 x 1,5	6,0 x 1,5
DMO NW 04 S 06	S	M 16 x 1,5	M 18 x 1,5	6	10	37.1	33	4	8	PN 630	19	22	6,0 x 1,5	7,5 x 1,5
DMO NW 04 S 08	S	M 16 x 1,5	M 20 x 1,5	8	12	40.1	36	4	8	PN 630	19	24	6,0 x 1,5	9,0 x 1,5
DMO NW 06 S	S	M 18 x 1,5	M 18 x 1,5	6	10	43.2	39	6	10	PN 630	22	22	7,5 x 1,5	7,5 x 1,5
DMO NW 06 S 08	S	M 18 x 1,5	M 20 x 1,5	8	12	40.2	36	6	10	PN 630	22	24	7,5 x 1,5	9,0 x 1,5
DMO NW 06 S 10	S	M 18 x 1,5	M 22 x 1,5	9	14	43.7	39	6	10	PN 630	22	27	7,5 x 1,5	10,0 x 2,0
DMO NW 06 S 13	S	M 18 x 1,5	M 24 x 1,5	11	16	44.1	39	6	10	PN 400	22	30	7,5 x 1,5	12,0 x 2,0
DMO NW 08 S	S	M 20 x 1,5	M 20 x 1,5	8	12	40.2	36	8	12	PN 630	24	24	9,0 x 1,5	9,0 x 1,5
DMO NW 08 S 10	S	M 20 x 1,5	M 22 x 1,5	8	14	43.7	39	8	12	PN 630	24	27	9,0 x 1,5	10,0 x 2,0
DMO NW 08 S 13	S	M 20 x 1,5	M 24 x 1,5	11	16	44.1	39	8	12	PN 400	24	30	9,0 x 1,5	12,0 x 2,0
DMO NW 08 S 16	S	M 20 x 1,5	M 30 x 2	14	20	44.9	39	8	12	PN 400	24	36	9,0 x 1,5	16,3 x 2,4
DMO NW 10 S	S	M 22 x 1,5	M 22 x 1,5	9	14	48.2	43	9	14	PN 630	27	27	10,0 x 2,0	10,0 x 2,0
DMO NW 10 S 13	S	M 22 x 1,5	M 24 x 1,5	11	16	44.6	39	9	14	PN 400	27	30	10,0 x 2,0	12,0 x 2,0
DMO NW 10 S 16	S	M 22 x 1,5	M 30 x 2	14	20	49.6	44	9	14	PN 400	27	36	10,0 x 2,0	16,3 x 2,4
DMO NW 13 S	S	M 24 x 1,5	M 24 x 1,5	11	16	50	44	11	16	PN 400	30	30	12,0 x 2,0	12,0 x 2,0
DMO NW 13 S 16	S	M 24 x 1,5	M 30 x 2	14	20	50.8	44	11	16	PN 400	30	36	12,0 x 2,0	16,3 x 2,4
DMO NW 13 S 20	S	M 24 x 1,5	M 36 x 2	18	25	54.25	46	11	16	PN 400	30	46	12,0 x 2,0	20,3 x 2,4
DMO NW 13 S 25	S	M 24 x 1,5	M 42 x 2	23	30	61.7	52	11	16	PN 400	30	50	12,0 x 2,0	25,3 x 2,4
DMO NW 16 S	S	M 30 x 2	M 30 x 2	14	20	51.6	44	14	20	PN 400	36	36	16,3 x 2,4	16,3 x 2,4
DMO NW 16 S 20	S	M 30 x 2	M 36 x 2	18	25	55	46	14	20	PN 400	36	46	16,3 x 2,4	20,3 x 2,4
DMO NW 16 S 25	S	M 30 x 2	M 42 x 2	23.5	30	62.5	52	14	20	PN 400	36	50	16,3 x 2,4	25,3 x 2,4
DMO NW 16 S 32	S	M 30 x 2	M 52 x 2	30	38	65.1	52	14	20	PN 315	36	60	16,3 x 2,4	33,3 x 2,4
DMO NW 20 S	S	M 36 x 2	M 36 x 2	18	25	56.5	46	18	25	PN 400	46	46	20,3 x 2,4	20,3 x 2,4
DMO NW 20 S 25	S	M 36 x 2	M 42 x 2	23	30	63.95	52	18	25	PN 400	46	50	20,3 x 2,4	25,3 x 2,4
DMO NW 20 S 32	S	M 36 x 2	M 52 x 2	30	38	66.55	52	18	25	PN 315	46	60	20,3 x 2,4	33,3 x 2,4
DMO NW 25 S	S	M 42 x 2	M 42 x 2	23	30	65.4	52	23	30	PN 400	50	50	25,3 x 2,4	25,3 x 2,4
DMO NW 25 S 32	S	M 42 x 2	M 52 x 2	30	38	68	52	23	30	PN 315	50	60	25,3 x 2,4	33,3 x 2,4
DMO NW 32 S	S	M 52 x 2	M 52 x 2	30	38	70.6	52	30	38	PN 315	60	60	33,3 x 2,4	33,3 x 2,4

Série: LL = muito leve; L = leve; S = pesada

PN = pressão nominal (bar)

Ø d1 = diâmetro externo do tubo

Ø d2 = diâmetro externo do tubo

Outras versões

DMO VA

Conexão roscada, porca dupla