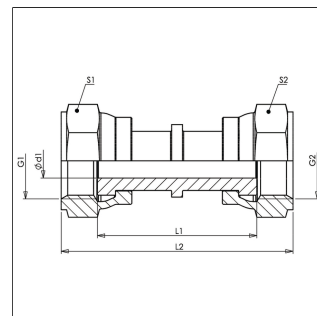


Características

Modelo	reto
Conexão 1	rosca fêmea ORFS
Tipo de vedação 1	vedação plana
Conexão 2	rosca fêmea ORFS
Tipo de vedação 2	vedação plana
Material	aço
Proteção de superfície	com revestimento galvanizado
Norma	ISO 8434-3
Tipo	conector
Customs tariff number	73079910



Artigo

Designação	G1 + G2	L1 (mm)	SW (mm)	Ø d2 (mm)	Ø d1 (mm)	L2 (mm)	S1	S2
G AJF 04	9/16" -18 UNF	34	17	4.5	4.5	49	19	19
G AJF 06	11/16" -16 UN	37	19	6.5	6.5	54	22	22
G AJF 08	13/16" -16 UN	44	22	9.5	9.5	64	27	27
G AJF 10	1" -14 UNS	53	27	12.5	12.5	78	30	30
G AJF 12	1.3/16" -12 UN	54	32	15.5	15.5	81	36	36
G AJF 16	1.7/16" -12 UN	56	38	20.5	20.5	83	41	41
G AJF 20	1.11/16" -12 UN	57	46	26	26	84	50	50
G AJF 24	2" -12 UN	57	55	32	32	84	60	60

SW, S1, S2, S3 = tamanho da chave