

PA 500 AOL A

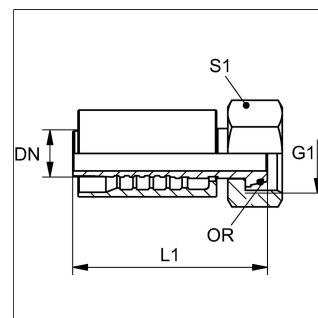
Terminal com capa para prensar, DKOL

HANSA FLEX

Last updated: 23/04/2023

Características

Campo de aplicação	Swage fitting for HD 500 KP 600 only DN31
Conexão 1	rosca fêmea métrica
Tipo de vedação 1	cone exterior 24° com o-ring
Integração	com dispositivo de segurança contra rasgamento (Interlock)
Material	aço
Proteção de superfície	com revestimento galvanizado
Norma	ISO 8434-1
Abreviatura	DKOL
Customs tariff number	73079910



Âmbito de fornecimento

ponteira e manguito de prensar

Artigo

Designação	DN	Tamanho	Polegada	G1	Pressão operacional (bar)	L1 (mm)	para Ø externo do tubo em (mm)	S1	OR
PA 532 AOL A	31	20	1.1/4"	M 45 x 2	210	122.5	35	50	32,0 x 2,5
PA 540 AOL A	38	24	1.1/2"	M 52 x 2	160	133.5	42	60	38,0 x 2,5

DN = diâmetro nominal

Outras versões

PA 500 AOL VA	Terminal com capa para prensar, DKOL
---------------	--------------------------------------