

W90 AJF HJOF

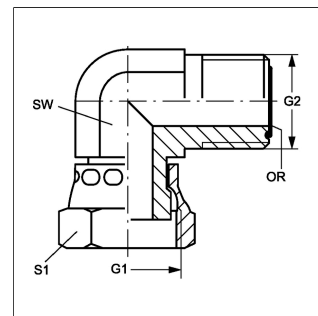
Conexão roscada, ângulo 90°

HANSA FLEX

Last updated: 28/03/2023

Características

Modelo	ângulo 90°
Conexão 1	rosca fêmea ORFS
Tipo de vedação 1	vedação plana
Conexão 2	rosca macho ORFS
Tipo de vedação 2	vedação plana com o-ring
Material	aço
Proteção de superfície	com revestimento galvanizado
Tipo	acessório de rosca fêmea
Customs tariff number	73079290



Artigo

Designação	G1 + G2	SW (mm)	S1	OR
W90 AJF 04 HJOF	9/16" -18 UNF	14	17	7,65 x 1,78
W90 AJF 06 HJOF	11/16" -16 UN	19	22	9,25 x 1,78
W90 AJF 08 HJOF	13/16" -16 UN	19	24	12,42 x 1,78
W90 AJF 10 HJOF	1" -14 UNS	27	30	15,60 x 1,78
W90 AJF 12 HJOF	1.3/16" -12 UN	30	36	18,77 x 1,78
W90 AJF 16 HJOF	1.7/16" -12 UN	36	41	23,53 x 1,78
W90 AJF 20 HJOF	1.11/16" -12 UN	41	50	29,87 x 1,78
W90 AJF 24 HJOF	2" -12 UN	48	60	37,82 x 1,78

SW, S1, S2, S3 = tamanho da chave

Outras versões

W90 AJF HJOF VA	Conexão roscada, ângulo 90°
-----------------	-----------------------------