

HK CD 226

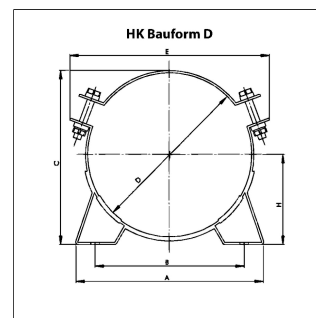
Abraçadeira acum. 219-226mm Formato D

HANSA FLEX

Last updated: 05/10/2023

Características

Utilização para a montagem de acumuladores de pressão



Detalhes do produto

Ø D (mm)	226	Faixa de fixação (mm)	219 - 226
C (mm)	241	A (mm)	270
B (mm)	216	H (mm)	123
E (mm)	295		

Indicação

As braçadeiras de acumulador são concebidas para utilização estática.