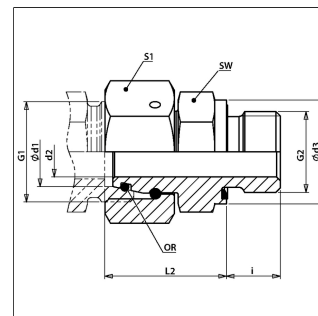


Características

Conexão 2	rosca fêmea métrica
Conexão 1	rosca macho métrica cilíndrica
Material	aço
Modelo	reto
Tipo de vedação 1	cone exterior 24° com o-ring
Norma	ISO 8434-1
Tipo	conexão de rosca macho
Proteção de superfície	com revestimento galvanizado
Tipo de vedação 2	forma E
Customs tariff number	73079910



Indicação

As instruções relativas à montagem e instalação, às cargas de pressão e às temperaturas operacionais admissíveis constam nas Informações Técnicas para Conexões para tubo.

Artigo

Designação	G2	Pressão operacional bar	Série	Ø d3	G1	SW	S1	Ø d2	Ø d1	L2	OR	i
				(mm)		(mm)		(mm)	(mm)	(mm)		(mm)
AOVM NW 04 L ED	M 10 x 1	PN 315	L	13.9	M 12 x 1,5	14	14	2.5	6	24.5	4,0 x 1,5	8
AOVM NW 06 L ED	M 12 x 1,5	PN 315	L	16.9	M 14 x 1,5	17	17	4.5	8	26.5	6,0 x 1,5	12
AOVM NW 08 L ED	M 14 x 1,5	PN 315	L	18.9	M 16 x 1,5	19	19	6	10	27.5	7,5 x 1,5	12
AOVM NW 10 L ED	M 16 x 1,5	PN 315	L	21.9	M 18 x 1,5	22	22	8	12	30.5	9,0 x 1,5	12
AOVM NW 13 L ED	M 18 x 1,5	PN 315	L	23.9	M 22 x 1,5	24	27	10	15	31.5	12,0 x 2,0	12
AOVM NW 16 L ED	M 22 x 1,5	PN 315	L	26.9	M 26 x 1,5	27	32	13	18	31.5	15,0 x 2,0	14
AOVM NW 20 L ED	M 26 x 1,5	PN 160	L	31.9	M 30 x 2	32	36	17	22	32.5	20,0 x 2,0	16
AOVM NW 25 L ED	M 33 x 2	PN 160	L	39.9	M 36 x 2	41	41	22	28	35	26,0 x 2,0	18
AOVM NW 32 L ED	M 42 x 2	PN 160	L	49.9	M 45 x 2	50	50	28	35	42.5	32,0 x 2,5	20
AOVM NW 40 L ED	M 48 x 2	PN 160	L	54.9	M 52 x 2	55	60	34	42	46.5	38,0 x 2,5	22
AOVM NW 03 S ED	M 12 x 1,5	PN 630	S	16.9	M 14 x 1,5	17	17	2.5	6	27	4,0 x 1,5	12
AOVM NW 04 S ED	M 14 x 1,5	PN 630	S	18.9	M 16 x 1,5	19	19	4	8	29.5	6,0 x 1,5	12
AOVM NW 06 S ED	M 16 x 1,5	PN 630	S	21.9	M 18 x 1,5	22	22	6	10	32	7,5 x 1,5	12
AOVM NW 08 S ED	M 18 x 1,5	PN 630	S	23.9	M 20 x 1,5	24	24	8	12	34	9,0 x 1,5	12
AOVM NW 10 S ED	M 20 x 1,5	PN 630	S	25.9	M 22 x 1,5	27	27	9	14	36.5	10,0 x 2,0	14
AOVM NW 13 S ED	M 22 x 1,5	PN 400	S	26.9	M 24 x 1,5	27	30	11	16	37	12,0 x 2,0	14
AOVM NW 16 S ED	M 27 x 2	PN 400	S	31.9	M 30 x 2	32	36	14	20	43	16,3 x 2,4	16
AOVM NW 20 S ED	M 33 x 2	PN 400	S	39.9	M 36 x 2	41	46	18	25	48	20,3 x 2,4	18
AOVM NW 25 S ED	M 42 x 2	PN 400	S	49.9	M 42 x 2	50	50	23	30	51	25,3 x 2,4	20
AOVM NW 32 S ED	M 48 x 2	PN 315	S	54.9	M 52 x 2	55	60	30	38	60	33,3 x 2,4	22

Série: LL = muito leve; L = leve; S = pesada

PN = pressão nominal (bar)

PB = Pressão de trabalho máx. (bar)

Ø d1 = diâmetro externo do tubo

Outras versões

AOVM ED VA	Conexão roscada
------------	-----------------

Peças de substituição

WD

Vedação em elastômero para conexões ED