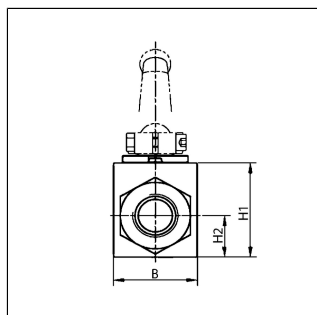
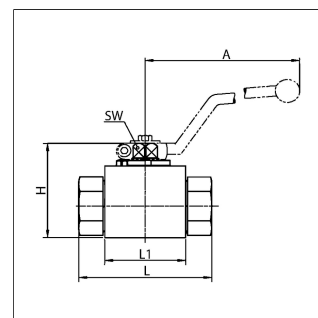


Características

Tipo de vedação 1 + 2	para pinos de conexão com forma A, B e eventualmente forma E
Curso de comutação	0°; 90°
Temperatura mín.	-20 °C
Material	corpo, esfera e haste em aço vedante da esfera em POM o-ring em NBR
Conexão 1 + 2	rosca fêmea BSP cilíndrica
Temperatura máx.	80 °C
Proteção de superfície	com revestimento galvanizado
Customs tariff number	84818081



Indicação

Observe o manual de instruções das válvulas de esfera.
Observe os dados relativos à pressão admissível dos elementos de conexão.
Opções para temperaturas diferentes sob consulta

Artigo

Designação	DN*	LW	Pressão o peraciona l bar	Rosca de conexão	A	SW	L1	L	B	H	H1	H2	SF*
		(mm)			(mm)	(mm)	(mm)	(mm)	(mm)	(mm)	(mm)	(mm)	
BKR 04 VZ	4	5	PN 500	G 1/8" -28	107	9	36.2	69	26	43.4	32	12.8	1.5
BKR 06 VZ	6	6	PN 500	G 1/4" -19	107	9	36.2	69	26	43.4	32	12.8	1.5
BKR 10 VZ	10	10	PN 500	G 3/8" -19	107	9	43.2	73	32	49.2	38	16.25	1.5
BKR 13 VZ	12	13	PN 500	G 1/2" -14	107	9	48.2	85	35	51.2	40	17.25	1.5
BKR 20 VZ	19	20	PN 400	G 3/4" -14	165	14	62.2	96	49	73.4	57	24.5	1.5
BKR 25 VZ	25	24	PN 350	G 1" -11	165	14	66.2	113	54	76.6	60	26.5	1.5
BKR 32 VZ	31	24	PN 350	G 1.1/4" -11	165	14	66.2	121	54	76.6	60	26.5	1.5
BKR 40 VZ	38	24	PN 350	G 1.1/2" -11	165	14	66.2	124	54	76.6	60	26.5	1.5

DN = diâmetro nominal
LW = diâmetro interno
PN = pressão nominal (bar)
SW = tamanho da chave
SF = fator de segurança

Outras versões

BKR	Válvula de esfera de 2 vias, tipo bloco
BKR VA	Válvula de esfera de 2 vias, tipo bloco

Acessórios

BK GEKR GRIFF SW

Manopla (curva) para válvula de esfera

BK ANSCHLAG

Discos de encosto para válvula de esfera