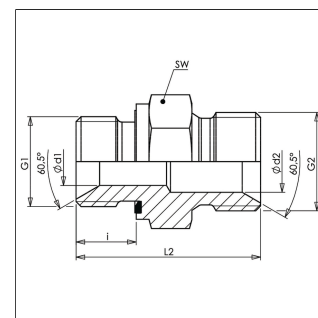


Características

Conexão 2	BSPP external thread cylindric
Conexão 1	BSPP external thread cylindric
Material	aço
Modelo	reto
Tipo de vedação 1	cone interior 60° forma E
Norma	ISO 8434-6
Norma conexão 2	ISO 1179-2
Tipo	acessório de rosca
Proteção de superfície	com revestimento galvanizado
Tipo de vedação 2	cone interior 60°
Customs tariff number	73079910



Indicação

Pode ser utilizado como rosqueador com ED e como conector com cone interno de 60°

Consulte as informações técnicas dos adaptadores para obter informações sobre montagem, instalação, cargas de pressão e temperaturas operacionais permitidas.

Artigo

Designação	L1 (mm)	G2	G1	SW (mm)	Ø d2 (mm)	Ø d1 (mm)	L2 (mm)	i (mm)
GE HRED 02 HB	24	G 1/8" -28	G 1/8" -28	14	3.5	3.5	22.5	8
GE HRED 04 HB 02	28.5	G 1/8" -28	G 1/4" -19	19	3.5	4.7	29	12
GE HRED 04 HB	33	G 1/4" -19	G 1/4" -19	19	4.7	4.7	32	12
GE HRED 04 HB 06	34.5	G 3/8" -19	G 1/4" -19	19	7.9	4.7	33	12
GE HRED 06 HB 04	33.5	G 1/4" -19	G 3/8" -19	22	4.7	7.9	33.5	12
GE HRED 06 HB	35	G 3/8" -19	G 3/8" -19	22	7.9	7.9	34.5	12
GE HRED 06 HB 08	38.5	G 1/2" -14	G 3/8" -19	22	11.1	7.9	36.5	12
GE HRED 08 HB 06	37.5	G 3/8" -19	G 1/2" -14	27	7.9	11.1	39	14
GE HRED 08 HB	41	G 1/2" -14	G 1/2" -14	27	11.1	11.1	41	14
GE HRED 08 HB 10	43	G 5/8" -14	G 1/2" -14	27	14.3	11.1	43	14
GE HRED 08 HB 12	45	G 3/4" -14	G 1/2" -14	27	16.7	11.1	43	14
GE HRED 12 HB 08	43	G 1/2" -14	G 3/4" -14	32	11.1	16.7	45	16
GE HRED 12 HB	47	G 3/4" -14	G 3/4" -14	32	22.9	22.9	47	16
GE HRED 12 HB 16	51	G 1" -11	G 3/4" -14	36	22.2	16.7	50	16
GE HRED 16 HB 12	49	G 3/4" -14	G 1" -11	41	16.7	22.2	51	18
GE HRED 16 HB	53	G 1" -11	G 1" -11	41	22.2	22.2	54	18
GE HRED 20 HB 16	55	G 1" -11	G 1.1/4" -11	50	22.2	28.6	58	20
GE HRED 20 HB	58	G 1.1/4" -11	G 1.1/4" -11	50	28.6	28.6	59	20
GE HRED 24 HB	64	G 1.1/2" -11	G 1.1/2" -11	55	33.3	33.3	64	22

SW = tamanho da chave

Peças de substituição

WD	Vedação em elastômero para conexões ED
----	--