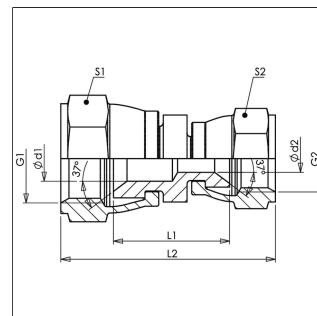


Características

Conexão 2	rosca fêmea UN/UNF
Conexão 1	rosca fêmea UN/UNF
Material	aço
Modelo	reto
Tipo de vedação 1	cone interior 74°
Norma	ISO 8434-2
Tipo	conector
Proteção de superfície	com revestimento galvanizado
Tipo de vedação 2	cone interior 74°
Customs tariff number	73079910



Indicação

Consulte as informações técnicas dos adaptadores para obter informações sobre montagem, instalação, cargas de pressão e temperaturas operacionais permitidas.

Artigo

Designação	L1 (mm)	d1 (mm)	G2	G1	S1	L2 (mm)	S2	d2 (mm)
G AJ 04	19	4	7/16" -20 UNF	7/16" -20 UNF	14	38	14	4
G AJ 05	21.4	4.4	1/2" -20 UNF	1/2" -20 UNF	17	40.4	17	4.4
G AJ 06 AJ 04	21.9	6	7/16" -20 UNF	9/16" -18 UNF	19	41.4	14	4
G AJ 06 AJ 05	23	6	1/2" -20 UNF	9/16" -18 UNF	19	42.5	17	4.4
G AJ 06	21.6	6	9/16" -18 UNF	9/16" -18 UNF	19	41.6	19	6
G AJ 08 AJ 06	25.4	9.9	9/16" -18 UNF	3/4" -16 UNF	24	46.9	19	6
G AJ 08	24.8	9.9	3/4" -16 UNF	3/4" -16 UNF	24	47.8	24	9.9
G AJ 10 AJ 06	27.3	12.3	9/16" -18 UNF	7/8" -14 UNF	27	51	19	6
G AJ 10 AJ 08	27.7	12.3	3/4" -16 UNF	7/8" -14 UNF	27	52.9	24	9.9
G AJ 10	27.2	12.3	7/8" -14 UNF	7/8" -14 UNF	27	54.6	27	12.3
G AJ 12	28.2	15.5	1.1/16" -12 UN	1.1/16" -12 UN	32	58	32	15.5
G AJ 16 AJ 12	32	21.5	1.1/16" -12 UN	1.5/16" -12 UN	41	63.7	32	15.5
G AJ 16	30.2	21.5	1.5/16" -12 UN	1.5/16" -12 UN	41	63.8	41	21.5
G AJ 20	34	27.5	1.5/8" -12 UN	1.5/8" -12 UN	50	66.6	50	27.5
G AJ 24	37.6	33.5	1.7/8" -12 UN	1.7/8" -12 UN	60	76.4	60	33.5

SW, S1, S2, S3 = tamanho da chave

Outras versões

G AJ VA	Conexão roscada
---------	-----------------