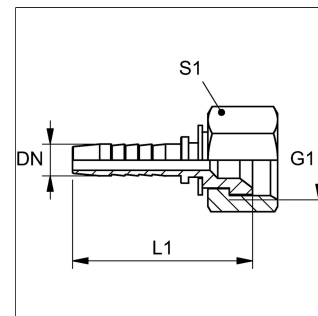


Características

Customs tariff number	73079910
Abreviatura	DKJ
Conexão 1	rosca fêmea UN/UNF
Material	aço
Campo de aplicação	Swage nipple for HD 100 HD 200 KP 100 to KP 600 TE hoses NY hoses TF hoses Suction hoses
Tipo de vedação 1	cone interior 74°
Norma	ISO 8434-2
Proteção de superfície	com revestimento galvanizado



Indicação

Selecione o terminal adequado de acordo com o tipo de mangueira.

Artigo

Designação	DN	Tamanho	Polegada	Pressão operacional (bar)	L1 (mm)	G1	S1
PN 04 AJ 06	5	3	3/16"	410	36	7/16" -20 UNF	14
PN 06 AJ	6	4	1/4"	410	42	7/16" -20 UNF	14
PN 06 AJ 08	6	4	1/4"	410	43	1/2" -20 UNF	17
PN 06 AJ 10	6	4	1/4"	350	44.5	9/16" -18 UNF	19
PN 06 AJ 3/8	6	4	1/4"	410	43.5	3/8" -24 UNF	14
PN 08 AJ	8	5	5/16"	410	43	1/2" -20 UNF	17
PN 08 AJ 10	8	5	5/16"	350	45	9/16" -18 UNF	19
PN 08 AJ 13	8	5	5/16"	345	46.5	3/4" -16 UNF	24
PN 10 AJ 08	10	6	3/8"	350	47	1/2" -20 UNF	17
PN 10 AJ	10	6	3/8"	350	46	9/16" -18 UNF	19
PN 10 AJ 13	10	6	3/8"	345	48.5	3/4" -16 UNF	24
PN 10 AJ 16	10	6	3/8"	345	49.5	7/8" -14 UNF	27
PN 13 AJ	12	8	1/2"	345	48	3/4" -16 UNF	24
PN 13 AJ 10	12	8	1/2"	345	49	9/16" -18 UNF	19
PN 13 AJ 16	12	8	1/2"	345	50.5	7/8" -14 UNF	27
PN 13 AJ 20	12	8	1/2"	345	51	1.1/16" -12 UN	32
PN 16 AJ	16	10	5/8"	345	53.5	7/8" -14 UNF	27
PN 16 AJ 20	16	10	5/8"	345	56	1.1/16" -12 UN	32
PN 20 AJ 14	19	12	3/4"	345	64	1.3/16" -12 UN	36
PN 20 AJ 16	19	12	3/4"	345	62.5	7/8" -14 UNF	27
PN 20 AJ	19	12	3/4"	345	63	1.1/16" -12 UN	32
PN 20 AJ 25	19	12	3/4"	275	64	1.5/16" -12 UN	41
PN 25 AJ 20	25	16	1"	275	71	1.1/16" -12 UN	32
PN 25 AJ	25	16	1"	275	72	1.5/16" -12 UN	41
PN 25 AJ 32	25	16	1"	200	74	1.5/8" -12 UN	50

Designação	DN	Tamanho	Polegada	Pressão operacional	L1	G1	S1
PN 32 AJ 25	31	20	1.1/4"	200	83.5	1.5/16" -12 UN	41
PN 32 AJ	31	20	1.1/4"	200	82	1.5/8" -12 UN	50
PN 32 AJ 40	31	20	1.1/4"	170	84	1.7/8" -12 UN	60
PN 40 AJ 32	38	24	1.1/2"	170	88	1.5/8" -12 UN	50
PN 40 AJ	38	24	1.1/2"	170	87.5	1.7/8" -12 UN	60
PN 50 AJ	51	32	2"	170	108	2.1/2" -12 UN	75

DN = diâmetro nominal

Outras versões

PN AJ VA	Terminal para prensar, DKJ
----------	----------------------------