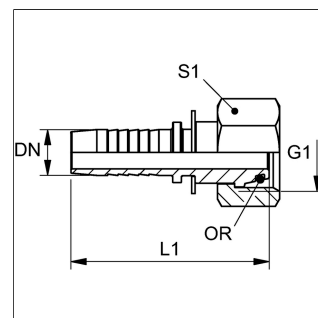


### Características

<b>Campo de aplicação</b>	Swage nipple for HD 100 HD 200 KP 100 to KP 600 TE hoses NY hoses TF hoses Suction hoses
<b>Conexão 1</b>	rosca fêmea métrica
<b>Tipo de vedação 1</b>	cone exterior 24° com o-ring
<b>Série</b>	leve
<b>Material</b>	aço inoxidável
<b>Norma</b>	ISO 8434-1
<b>Abreviatura</b>	DKOL
<b>Customs tariff number</b>	73072910



### Indicação

Selecione o terminal adequado de acordo com o tipo de mangueira.

### Aviso sobre encomendas

vedantes de NBR  
FPM (Viton) sob consulta

### Artigo

Designação	DN	Tamanho	Polegada	OR	L1	G1	para Ø externo do tubo em	
							Ø	S1
							(mm)	(mm)
PN 06 AOL 04 VA	6	4	1/4"	4,0 x 1,5	50.8	M 12 x 1,5	6	14
PN 06 AOL VA	6	4	1/4"	6,0 x 1,5	54.8	M 14 x 1,5	8	17
PN 06 AOL 08 VA	6	4	1/4"	7,5 x 1,5	56.8	M 16 x 1,5	10	19
PN 06 AOL 10 VA	6	4	1/4"	9,0 x 1,5	57.8	M 18 x 1,5	12	22
PN 06 AOL 13 VA	6	4	1/4"	12,0 x 2,0	58.3	M 22 x 1,5	15	27
PN 08 AOL 06 VA	8	5	5/16"	6,0 x 1,5	51.8	M 14 x 1,5	8	17
PN 08 AOL VA	8	5	5/16"	7,5 x 1,5	55.8	M 16 x 1,5	10	19
PN 08 AOL 10 VA	8	5	5/16"	9,0 x 1,5	57.8	M 18 x 1,5	12	22
PN 08 AOL 13 VA	8	5	5/16"	12,0 x 2,0	58.3	M 22 x 1,5	15	27
PN 10 AOL 06 VA	10	6	3/8"	6,0 x 1,5	58.8	M 14 x 1,5	8	17
PN 10 AOL 08 VA	10	6	3/8"	7,5 x 1,5	55.8	M 16 x 1,5	10	19
PN 10 AOL VA	10	6	3/8"	9,0 x 1,5	55.8	M 18 x 1,5	12	22
PN 10 AOL 13 VA	10	6	3/8"	12,0 x 2,0	55.8	M 22 x 1,5	15	27
PN 10 AOL 16 VA	10	6	3/8"	15,0 x 2,0	53.8	M 26 x 1,5	18	32
PN 13 AOL 10 VA	12	8	1/2"	9,0 x 1,5	57.8	M 18 x 1,5	12	22
PN 13 AOL VA	12	8	1/2"	12,0 x 2,0	58.8	M 22 x 1,5	15	27
PN 13 AOL 16 VA	12	8	1/2"	15,0 x 2,0	59.8	M 26 x 1,5	18	32
PN 13 AOL 20 VA	12	8	1/2"	20,0 x 2,0	64.3	M 30 x 2	22	36
PN 16 AOL VA	16	10	5/8"	15,0 x 2,0	63.5	M 26 x 1,5	18	32
PN 16 AOL 20 VA	16	10	5/8"	20,0 x 2,0	65	M 30 x 2	22	36
PN 16 AOL 25 VA	16	10	5/8"	26,0 x 2,0	67	M 36 x 2	28	41

# PN AOL VA

Terminal para prensar, DKOL

Designação	DN	Tamanho	Polegada	OR	L1	G1	para Ø externo do tubo em	S1
PN 20 AOL 16 VA	19	12	3/4"	15,0 x 2,0	69	M 26 x 1,5	18	32
PN 20 AOL VA	19	12	3/4"	20,0 x 2,0	70	M 30 x 2	22	36
PN 20 AOL 25 VA	19	12	3/4"	26,0 x 2,0	71.5	M 36 x 2	28	41
PN 25 AOL VA	25	16	1"	26,0 x 2,0	77	M 36 x 2	28	41
PN 25 AOL 32 VA	25	16	1"	32,0 x 2,5	85	M 45 x 2	35	50
PN 32 AOL VA	31	20	1.1/4"	32,0 x 2,5	99	M 45 x 2	35	50
PN 32 AOL 40 VA	31	20	1.1/4"	38,0 x 2,5	104	M 52 x 2	42	60
PN 40 AOL VA	38	24	1.1/2"	38,0 x 2,5	99	M 52 x 2	42	60

DN = diâmetro nominal

## Outras versões

PN AOL	Terminal para prensar, DKOL
--------	-----------------------------