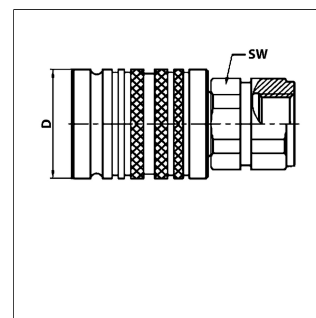


Características

Conexão 1	rosca macho métrica cilíndrica
Material	aço
Campo de aplicação	aplicação geral, p. ex. por exemplo na indústria, máquinas de construção, tecnologia agrícola, etc.
Tipo de vedação 1	cone interior 24°
Norma	ISO 7241 série A
Proteção de superfície	com revestimento galvanizado
Customs tariff number	84812010



Descrição

A luva deslizante pode ser montada em anteparo com anéis de trava, passando a ter a função de acoplamento de segurança. Graças à luva deslizante de efeito duplo, é possível obter uma função Push-Pull ao acoplar. Os acoplamentos de encaixe permitem o engate rápido.

Aviso sobre encomendas

outros valores de pressão e de temperatura sob consulta

Informações adicionais

A indicação da pressão de trabalho se refere apenas ao engate rápido, e é dependente das conexões selecionadas.

Artigo

Designação	Fluxo volumétrico	DN*	Série	Tamanho	Rosca de conexão	D	SW	Pressão operacional	para Ø externo do tubo em	Temperatura do óleo mineral min.	Temperatura do óleo mineral máx.	SF ge k.*
						(mm)	(mm)	(bar)	(mm)	(°C)	(°C)	
SKM 04 HL 2	23 l/min	4	L	2	M 12 x 1,5	31	22	250	6	-30	100	4
SKM 06 HL 2	23 l/min	6	L	2	M 14 x 1,5	31	22	250	8	-30	100	4
SKM 06 HL 3	45 l/min	6	L	3	M 14 x 1,5	38	27	250	8	-30	100	4
SKM 08 HL 2	23 l/min	8	L	2	M 16 x 1,5	31	22	250	10	-30	100	4
SKM 08 HL 3	45 l/min	8	L	3	M 16 x 1,5	38	27	250	10	-30	100	4
SKM 10 HL 3	45 l/min	10	L	3	M 18 x 1,5	38	27	250	12	-30	100	4
SKM 10 HL 4	90 l/min	10	L	4	M 18 x 1,5	46	36	250	12	-30	100	4
SKM 13 HL 3	45 l/min	12	L	3	M 22 x 1,5	38	27	250	15	-30	100	4
SKM 13 HL 4	90 l/min	12	L	4	M 22 x 1,5	46	36	250	15	-30	100	4
SKM 16 HL 3	45 l/min	16	L	3	M 26 x 1,5	38	27	250	18	-30	100	4
SKM 16 HL 4	90 l/min	16	L	4	M 26 x 1,5	46	36	250	18	-30	100	4
SKM 16 HL 5	145 l/min	16	L	5	M 26 x 1,5	54	41	225	18	-30	100	4
SKM 20 HL 4	90 l/min	19	L	4	M 30 x 2	46	36	250	22	-30	100	4
SKM 20 HL 5	145 l/min	19	L	5	M 30 x 2	54	41	225	22	-30	100	4
SKM 25 HL 5	145 l/min	25	L	5	M 36 x 2	54	41	225	28	-30	100	4
SKM 04 HS 2	23 l/min	4	S	2	M 16 x 1,5	31	22	250	8	-30	100	4
SKM 06 HS 1	5 l/min	6	S	1	M 18 x 1,5	26	19	250	10	-25	100	4
SKM 06 HS 2	23 l/min	6	S	2	M 18 x 1,5	31	22	250	10	-30	100	4
SKM 06 HS 3	45 l/min	6	S	3	M 18 x 1,5	38	27	250	10	-30	100	4
SKM 08 HS 2	23 l/min	8	S	2	M 20 x 1,5	31	22	250	12	-30	100	4

Designação	Fluxo volumétrico	DN*	Série	Tamanho	Rosca de conexão	D	SW	Pressão operacional	para Ø externo do tubo em	Temperatura do óleo mineral min.	Temperatura do óleo mineral máx.	SF ge k.*
SKM 08 HS 3	45 l/min	8	S	3	M 20 x 1,5	38	27	250	12	-30	100	4
SKM 10 HS 3	45 l/min	10	S	3	M 22 x 1,5	38	27	250	14	-30	100	4
SKM 10 HS 4	90 l/min	10	S	4	M 22 x 1,5	46	36	250	14	-25	125	4
SKM 13 HS 3	45 l/min	12	S	3	M 24 x 1,5	38	27	250	16	-30	100	4
SKM 13 HS 4	100 l/min	12	S	4	M 24 x 1,5	46	36	250	16	-30	100	4
SKM 16 HS 3	45 l/min	16	S	3	M 30 x 2	38	27	250	20	-25	100	4
SKM 16 HS 4	90 l/min	16	S	4	M 30 x 2	46	36	250	20	-30	100	4
SKM 16 HS 5	145 l/min	16	S	5	M 30 x 2	54	41	225	20	-30	100	4
SKM 20 HS 5	145 l/min	19	S	5	M 36 x 2	54	41	225	25	-30	100	4
SKM 25 HS 5	145 l/min	25	S	5	M 42 x 2	54	41	225	30	-30	100	4

DN = diâmetro nominal

SF acopl. = fator de segurança acoplado

Peças de substituição

SKM STUETZRING	Anel de suporte para SKM
SKM ORING	O-ring para SKM

Acessórios

SKM ZUB 3 12	Suporte de segurança com mola
SKM ZUBS 3 CB	Luvas de acoplamento com proteção antipoeira, SKM..
SKM ZUBS	Proteção antipoeira para engate-rápido, SKM..
SKM ZUB 3 11	Proteção antipoeira para engate-rápido
SKM ZUBS 3 C	Luvas de acoplamento com proteção antipoeira, SKM..