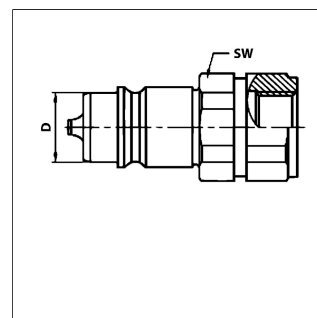


Características

| | |
|------------------------|---|
| Conexão 1 | rosca macho métrica cilíndrica |
| Material | aço |
| Campo de aplicação | aplicação geral, p. ex. por exemplo na indústria, máquinas de construção, tecnologia agrícola, etc. |
| Tipo de vedação 1 | cone interior 24° |
| Norma | ISO 7241 série A |
| Proteção de superfície | com revestimento galvanizado |
| Customs tariff number | 84812010 |



Indicação

Diâmetro nominal 10, tamanho 3 também disponível no modelo ED

Descrição

Os acoplamentos de encaixe permitem o engate rápido.

Aviso sobre encomendas

outros valores de pressão e de temperatura sob consulta

Informações adicionais

A indicação da pressão de trabalho se refere apenas ao engate rápido, e é dependente das conexões selecionadas.

Artigo

| Designação | Fluxo volumétrico | Rosca de conexão | DN* | Série | Tamanho | D | SW | Pressão operacional | para Ø externo do tubo em | Temperatura do óleo mineral min. | Temperatura do óleo mineral máx. | SF ge k.* |
|----------------|-------------------|------------------|-----|-------|---------|------|------|---------------------|---------------------------|----------------------------------|----------------------------------|-----------|
| | | | | | | (mm) | (mm) | (bar) | (mm) | (°C) | (°C) | |
| SKS 04 HL 2 | 23 l/min | M 12 x 1,5 | 4 | L | 2 | 17.2 | 22 | 250 | 6 | -30 | 100 | 4 |
| SKS 06 HL 2 | 23 l/min | M 14 x 1,5 | 6 | L | 2 | 17.2 | 22 | 250 | 8 | -30 | 100 | 4 |
| SKS 06 HL 3 | 45 l/min | M 14 x 1,5 | 6 | L | 3 | 20.5 | 27 | 225 | 8 | -30 | 100 | 4 |
| SKS 08 HL 2 | 23 l/min | M 16 x 1,5 | 8 | L | 2 | 17.2 | 22 | 250 | 10 | -30 | 100 | 4 |
| SKS 08 HL 3 | 45 l/min | M 16 x 1,5 | 8 | L | 3 | 20.5 | 27 | 250 | 10 | -30 | 100 | 4 |
| SKS 10 HL 3 | 45 l/min | M 18 x 1,5 | 10 | L | 3 | 20.5 | 27 | 250 | 12 | -30 | 100 | 4 |
| SKS 10 HL 3 ED | 45 l/min | M 18 x 1,5 | 10 | L | 3 | 20.5 | 27 | 250 | 12 | -30 | 100 | 4 |
| SKS 10 HL 4 | 90 l/min | M 18 x 1,5 | 10 | L | 4 | 29 | 36 | 250 | 12 | -30 | 100 | 4 |
| SKS 13 HL 3 | 45 l/min | M 22 x 1,5 | 12 | L | 3 | 20.5 | 27 | 250 | 15 | -30 | 100 | 4 |
| SKS 13 HL 4 | 90 l/min | M 22 x 1,5 | 12 | L | 4 | 29 | 36 | 250 | 15 | -30 | 100 | 4 |
| SKS 16 HL 3 | 45 l/min | M 26 x 1,5 | 16 | L | 3 | 20.5 | 27 | 250 | 18 | -30 | 100 | 4 |
| SKS 16 HL 4 | 90 l/min | M 26 x 1,5 | 16 | L | 4 | 29 | 36 | 250 | 18 | -30 | 100 | 4 |
| SKS 16 HL 5 | 145 l/min | M 26 x 1,5 | 16 | L | 5 | 34.3 | 41 | 225 | 18 | -30 | 100 | 4 |
| SKS 20 HL 4 | 90 l/min | M 30 x 2 | 19 | L | 4 | 29 | 36 | 250 | 22 | -30 | 100 | 4 |
| SKS 20 HL 5 | 145 l/min | M 30 x 2 | 19 | L | 5 | 34.3 | 41 | 225 | 22 | -30 | 100 | 4 |
| SKS 25 HL 5 | 145 l/min | M 36 x 2 | 25 | L | 5 | 34.3 | 41 | 225 | 28 | -30 | 100 | 4 |
| SKS 04 HS 2 | 23 l/min | M 16 x 1,5 | 4 | S | 2 | 17.2 | 22 | 250 | 8 | -30 | 100 | 4 |
| SKS 06 HS 1 | 5 l/min | M 18 x 1,5 | 6 | S | 1 | 12 | 19 | 250 | 10 | -25 | 100 | 4 |
| SKS 06 HS 2 | 23 l/min | M 18 x 1,5 | 6 | S | 2 | 17.2 | 22 | 250 | 10 | -30 | 100 | 4 |

| Designação | Fluxo volumétrico | Rosca de conexão | DN* | Série | Tama nho | D | SW | Press ão op eraci onal | para Ø ext erno d o tubo em | Temp eratur a do ó leo m ineral min. | Temp eratur a do ó leo m ineral máx. | SF ge k.* |
|-------------|-------------------|------------------|-----|-------|-------------|------|----|---------------------------------|---|---|---|--------------|
| SKS 06 HS 3 | 45 l/min | M 18 x 1,5 | 6 | S | 3 | 20.5 | 27 | 250 | 10 | -30 | 100 | 4 |
| SKS 08 HS 2 | 23 l/min | M 20 x 1,5 | 8 | S | 2 | 17.2 | 22 | 250 | 12 | -30 | 100 | 4 |
| SKS 08 HS 3 | 45 l/min | M 20 x 1,5 | 8 | S | 3 | 20.5 | 27 | 250 | 12 | -30 | 100 | 4 |
| SKS 10 HS 3 | 45 l/min | M 22 x 1,5 | 10 | S | 3 | 20.5 | 27 | 250 | 14 | -30 | 100 | 4 |
| SKS 10 HS 4 | 100 l/min | M 22 x 1,5 | 10 | S | 4 | 29 | 36 | 250 | 14 | -30 | 100 | 4 |
| SKS 13 HS 3 | 45 l/min | M 24 x 1,5 | 12 | S | 3 | 20.5 | 27 | 250 | 16 | -30 | 100 | 4 |
| SKS 13 HS 4 | 90 l/min | M 24 x 1,5 | 12 | S | 4 | 29 | 36 | 250 | 16 | -30 | 100 | 4 |
| SKS 16 HS 3 | 45 l/min | M 30 x 2 | 16 | S | 3 | 20.5 | 27 | 250 | 20 | -25 | 100 | 4 |
| SKS 16 HS 4 | 90 l/min | M 30 x 2 | 16 | S | 4 | 29 | 36 | 250 | 20 | -30 | 100 | 4 |
| SKS 16 HS 5 | 145 l/min | M 30 x 2 | 16 | S | 5 | 34.3 | 41 | 225 | 20 | -30 | 100 | 4 |
| SKS 20 HS 5 | 145 l/min | M 36 x 2 | 19 | S | 5 | 34.3 | 41 | 225 | 25 | -30 | 100 | 4 |
| SKS 25 HS 5 | 145 l/min | M 42 x 2 | 25 | S | 5 | 34.3 | 41 | 225 | 30 | -30 | 100 | 4 |

DN = diâmetro nominal

SF acopl. = fator de segurança acoplado

Acessórios

| | |
|-------------|--|
| SKS ZUBS | Conector de acoplamento com proteção antipoeira, SKS.. |
| SKS ZUB 3 S | Suporte para engate-rápido, SKS..3 |
| SKS ZUB 3 | Proteção antipoeira para engate-rápido, SKS..3 |