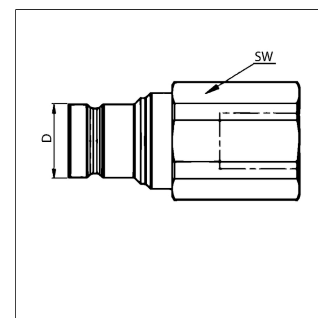


Características

Conexão 1	rosca fêmea BSP cilíndrica
Material	aço
Campo de aplicação	aplicação geral, p. ex. por exemplo na indústria, máquinas de construção, tecnologia agrícola, etc.
compatível com	Stucchi
Tipo de vedação 1	para pinos de conexão com forma A, B e eventualmente forma E
Norma	ISO 16028
Tipo	vedação plana
Proteção de superfície	com revestimento galvanizado
Customs tariff number	84812010



Indicação

Substituível por acoplamentos segundo ISO 16028.

Descrição

Acoplamento de encaixe com vedação plana para reduzir o vazamento de óleo e infiltrações de ar ao acoplar. Para um fluxo elevado com uma perda de pressão mínima. Adequado para a utilização em áreas ecologicamente sensíveis.

Aviso sobre encomendas

outros valores de pressão e de temperatura sob consulta

Informações adicionais

A indicação da pressão de trabalho se refere apenas ao engate rápido, e é dependente das conexões selecionadas.

Artigo

Designação	Fluxo volumétrico	DN*	Rosca de conexão	Pressão operacional	Tamanho	D	SW	Temperatura do óleo mineral min.	Temperatura do óleo mineral máx.	SF ge k.*
				(bar)				(°C)	(°C)	
SKS 06 IR 1 FS	12 l/min	6	G 1/4" -19	400	1	16.1	22	-30	100	4
SKS 10 IR 2 FS	30 l/min	10	G 3/8" -19	350	2	19.8	27	-30	100	4
SKS 13 IR 2 FS	30 l/min	12	G 1/2" -14	350	2	19.8	27	-30	100	4
SKS 13 IR 3 FS	50 l/min	12	G 1/2" -14	350	3	24.5	36	-30	100	4
SKS 20 IR 3 FS	50 l/min	19	G 3/4" -14	350	3	24.5	36	-30	100	4
SKS 20 IR 4 FS	74 l/min	19	G 3/4" -14	350	4	27	36	-30	100	4
SKS 25 IR 5 FS	100 l/min	25	G 1" -11	350	5	30	41	-30	100	4
SKS 32 IR 6 FS	180 l/min	31	G 1.1/4" -11	300	6	36	50	-20	100	4
SKS 40 IR 7 FS	380 l/min	38	G 1.1/2" -11	200	7	57	70	-20	100	4
SKS 50 IR 8 FS	750 l/min	51	G 2" -11	200	8	73	90	-20	100	4

DN = diâmetro nominal

SF acopl. = fator de segurança acoplado

Outras versões

SKS IR FS VA	Engate-rápido de encaixe - parte macho
--------------	--

Acessórios

SKS ZUB MRD FS	Marking ring for SKS FS
----------------	-------------------------

SKS ZUBS FS	Proteção antipoeira para engate-rápido, SKS..FS
-------------	---