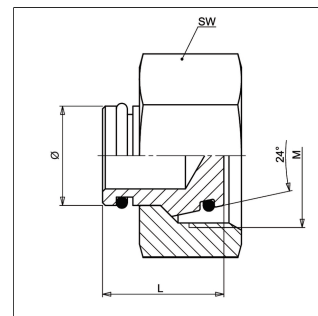


Características

Conexão 1	rosca fêmea métrica
Material	aço inoxidável
Modelo	reto
Tipo de vedação 1	cone exterior 24° com o-ring
Norma	ISO 8434-1
Tipo	porca de bloqueio
Customs tariff number	73072910



Indicação

As instruções relativas à montagem e instalação, às cargas de pressão e às temperaturas operacionais admissíveis constam nas Informações Técnicas para Conexões para tubo.

Artigo

Designação	Ø externo do tubo (mm)	Série	M	l (mm)	SW (mm)	OR	Pressão operacional bar
VLM NW 04 VA	6	L	M 12 x 1,5	18.5	14	4,0 x 1,5	PN 400
VLM NW 06 VA	8	L	M 14 x 1,5	18	17	6,0 x 1,5	PN 400
VLM NW 08 VA	10	L	M 16 x 1,5	19.5	19	7,5 x 1,5	PN 400
VLM NW 10 VA	12	L	M 18 x 1,5	19	22	9,0 x 1,5	PN 400
VLM NW 13 VA	15	L	M 22 x 1,5	19	27	12,0 x 2,0	PN 400
VLM NW 16 VA	18	L	M 26 x 1,5	22	32	15,0 x 2,0	PN 315
VLM NW 20 VA	22	L	M 30 x 2	22	36	20,0 x 2,0	PN 315
VLM NW 25 VA	28	L	M 36 x 2	23.5	41	26,0 x 2,0	PN 250
VLM NW 32 VA	35	L	M 45 x 2	27	50	32,0 x 2,5	PN 250
VLM NW 40 VA	42	L	M 52 x 2	27.5	60	38,0 x 2,5	PN 250
VSM NW 03 VA	6	S	M 14 x 1,5	18.5	17	4,0 x 1,5	PN 630
VSM NW 04 VA	8	S	M 16 x 1,5	18	19	6,0 x 1,5	PN 630
VSM NW 06 VA	10	S	M 18 x 1,5	19.5	22	7,5 x 1,5	PN 630
VSM NW 08 VA	12	S	M 20 x 1,5	19	24	9,0 x 1,5	PN 630
VSM NW 10 VA	14	S	M 22 x 1,5	21	27	10,0 x 2,0	PN 630
VSM NW 13 VA	16	S	M 24 x 1,5	22	30	12,0 x 2,0	PN 400
VSM NW 16 VA	20	S	M 30 x 2	26.5	36	16,0 x 2,5	PN 400
VSM NW 20 VA	25	S	M 36 x 2	27.5	46	20,0 x 2,5	PN 400
VSM NW 25 VA	30	S	M 42 x 2	28.5	50	25,0 x 2,5	PN 400
VSM NW 32 VA	38	S	M 52 x 2	32.5	60	33,3 x 2,4	PN 315

PN = pressão nominal (bar)

PB = Pressão de trabalho máx. (bar)

Série: LL = muito leve; L = leve; S = pesada

Ø = diâmetro externo do tubo

Outras versões

VLM / VSM	Tampão
-----------	--------