

W45 AJF HJOF

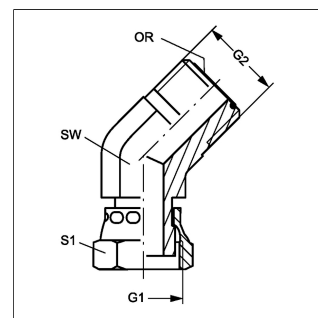
Conexão roscada, ângulo 45°

HANSA FLEX

Last updated: 05/10/2023

Características

Conexão 2	rosca macho ORFS
Conexão 1	rosca fêmea ORFS
Material	aço
Modelo	ângulo 45°
Tipo de vedação 1	vedação plana
Norma	ISO 8434-3
Tipo	conector
Proteção de superfície	com revestimento galvanizado
Tipo de vedação 2	vedação plana com o-ring
Customs tariff number	73079290



Indicação

Consulte as informações técnicas dos adaptadores para obter informações sobre montagem, instalação, cargas de pressão e temperaturas operacionais permitidas.

Artigo

Designação	Pressão operacional bar	OR	G1 + G2	SW (mm)	S1
W45 AJF 04 HJOF	PN 630	7,65 x 1,78	9/16" -18 UNF	14	17
W45 AJF 06 HJOF	PN 630	9,25 x 1,78	11/16" -16 UN	19	22
W45 AJF 08 HJOF	PN 630	12,42 x 1,78	13/16" -16 UN	19	24
W45 AJF 10 HJOF	PN 400	15,60 x 1,78	1" -14 UNS	27	30
W45 AJF 12 HJOF	PN 400	18,77 x 1,78	1.3/16" -12 UN	30	36
W45 AJF 16 HJOF	PN 400	23,53 x 1,78	1.7/16" -12 UN	36	41
W45 AJF 20 HJOF	PN 250	29,87 x 1,78	1.11/16" -12 UN	41	50
W45 AJF 24 HJOF	PN 250	37,82 x 1,78	2" -12 UN	48	60

PN = pressão nominal (bar)

SW, S1, S2, S3 = tamanho da chave