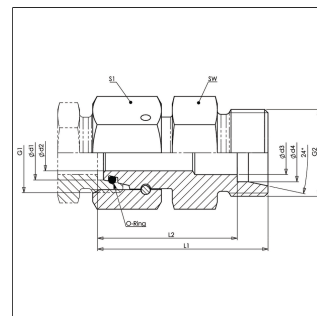
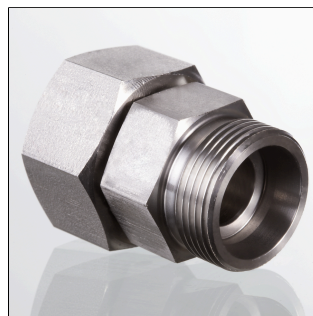


Características

Conexão 2	rosca macho métrica cilíndrica
Conexão 1	rosca fêmea métrica
Material	aço inoxidável
Modelo	reto
Tipo de vedação 1	cone exterior 24° com o-ring
Norma	ISO 8434-1
Tipo	conexão de redução
Tipo de vedação 2	cone interior 24°
Customs tariff number	73072910



Indicação

As instruções relativas à montagem e instalação, às cargas de pressão e às temperaturas operacionais admissíveis constam nas Informações Técnicas para Conexões para tubo.

Aviso sobre encomendas

vedantes de NBR
FPM (Viton) sob consulta

Âmbito de fornecimento

acessório sem porca e anel cortante

Artigo

Designação	G2	Pressão operacio nal bar	Série	G1	SW	S1	Ø d2	Ø d1	L2	OR
					(mm)	(mm)	(mm)	(mm)	(mm)	(mm)
XAOH NW 04 L VA	M 12 x 1,5	PN 315	L	M 12 x 1,5	12	14	6	6	36	4,0 x 1,5
XAOH NW 06 L 04 VA	M 12 x 1,5	PN 315	L	M 14 x 1,5	12	17	6	8	24,5	6,0 x 1,5
XAOH NW 06 L VA	M 14 x 1,5	PN 315	L	M 14 x 1,5	14	17	8	8	36	6,0 x 1,5
XAOH NW 08 L 04 VA	M 12 x 1,5	PN 315	L	M 16 x 1,5	14	19	6	10	25	7,5 x 1,5
XAOH NW 08 L 06 VA	M 14 x 1,5	PN 315	L	M 16 x 1,5	14	19	8	10	25	7,5 x 1,5
XAOH NW 08 L VA	M 16 x 1,5	PN 315	L	M 16 x 1,5	17	19	10	10	36	7,5 x 1,5
XAOH NW 10 L 04 VA	M 12 x 1,5	PN 315	L	M 18 x 1,5	17	22	6	12	26,5	9,0 x 1,5
XAOH NW 10 L 06 VA	M 14 x 1,5	PN 315	L	M 18 x 1,5	17	22	8	12	26,5	9,0 x 1,5
XAOH NW 10 L 08 VA	M 16 x 1,5	PN 315	L	M 18 x 1,5	17	22	10	12	27,5	9,0 x 1,5
XAOH NW 10 L VA	M 18 x 1,5	PN 315	L	M 18 x 1,5	19	22	12	12	36	9,0 x 1,5
XAOH NW 13 L 04 VA	M 12 x 1,5	PN 315	L	M 22 x 1,5	19	27	6	15	28,5	12,0 x 2,0
XAOH NW 13 L 06 VA	M 14 x 1,5	PN 315	L	M 22 x 1,5	19	27	8	15	28,5	12,0 x 2,0
XAOH NW 13 L 08 VA	M 16 x 1,5	PN 315	L	M 22 x 1,5	19	27	10	15	29,5	12,0 x 2,0
XAOH NW 13 L 10 VA	M 18 x 1,5	PN 315	L	M 22 x 1,5	19	27	12	15	29,5	12,0 x 2,0
XAOH NW 13 L VA	M 22 x 1,5	PN 315	L	M 22 x 1,5	24	27	15	15	37	12,0 x 2,0
XAOH NW 16 L 04 VA	M 12 x 1,5	PN 315	L	M 26 x 1,5	24	32	6	18	29,5	15,0 x 2,0
XAOH NW 16 L 06 VA	M 14 x 1,5	PN 315	L	M 26 x 1,5	24	32	8	18	29,5	15,0 x 2,0
XAOH NW 16 L 08 VA	M 16 x 1,5	PN 315	L	M 26 x 1,5	24	32	10	18	30,5	15,0 x 2,0
XAOH NW 16 L 10 VA	M 18 x 1,5	PN 315	L	M 26 x 1,5	24	32	12	18	30,5	15,0 x 2,0
XAOH NW 16 L 13 VA	M 22 x 1,5	PN 315	L	M 26 x 1,5	24	32	15	18	31,5	15,0 x 2,0
XAOH NW 16 L VA	M 26 x 1,5	PN 315	L	M 26 x 1,5	27	32	18	18	36	15,0 x 2,0

Designação	G2	Pressão operacional bar	Série	G1	SW	S1	Ø d2	Ø d1	L2	OR
XAOH NW 20 L 04 VA	M 12 x 1,5	PN 160	L	M 30 x 2	27	36	6	22	32	20,0 x 2,0
XAOH NW 20 L 06 VA	M 14 x 1,5	PN 160	L	M 30 x 2	27	36	8	22	32	20,0 x 2,0
XAOH NW 20 L 08 VA	M 16 x 1,5	PN 160	L	M 30 x 2	27	36	10	22	33	20,0 x 2,0
XAOH NW 20 L 10 VA	M 18 x 1,5	PN 160	L	M 30 x 2	27	36	12	22	33	20,0 x 2,0
XAOH NW 20 L 13 VA	M 22 x 1,5	PN 160	L	M 30 x 2	27	36	15	22	34	20,0 x 2,0
XAOH NW 20 L 16 VA	M 26 x 1,5	PN 160	L	M 30 x 2	27	36	18	22	33.5	20,0 x 2,0
XAOH NW 20 L VA	M 30 x 2	PN 160	L	M 30 x 2	32	36	22	22	40	20,0 x 2,0
XAOH NW 25 L 04 VA	M 12 x 1,5	PN 160	L	M 36 x 2	32	41	6	28	34	26,0 x 2,0
XAOH NW 25 L 06 VA	M 14 x 1,5	PN 160	L	M 36 x 2	32	41	8	28	34	26,0 x 2,0
XAOH NW 25 L 08 VA	M 16 x 1,5	PN 160	L	M 36 x 2	32	41	10	28	35	26,0 x 2,0
XAOH NW 25 L 10 VA	M 18 x 1,5	PN 160	L	M 36 x 2	32	41	12	28	35	26,0 x 2,0
XAOH NW 25 L 13 VA	M 22 x 1,5	PN 160	L	M 36 x 2	32	41	15	28	36	26,0 x 2,0
XAOH NW 25 L 16 VA	M 26 x 1,5	PN 160	L	M 36 x 2	32	41	18	28	35.5	26,0 x 2,0
XAOH NW 25 L 20 VA	M 30 x 2	PN 160	L	M 36 x 2	32	41	22	28	37.5	26,0 x 2,0
XAOH NW 25 L VA	M 36 x 2	PN 160	L	M 36 x 2	41	41	28	28	40	26,0 x 2,0
XAOH NW 32 L 04 VA	M 12 x 1,5	PN 160	L	M 45 x 2	41	50	6	35	38.5	32,0 x 2,5
XAOH NW 32 L 06 VA	M 14 x 1,5	PN 160	L	M 45 x 2	41	50	8	35	38.5	32,0 x 2,5
XAOH NW 32 L 08 VA	M 16 x 1,5	PN 160	L	M 45 x 2	41	50	10	35	39.5	32,0 x 2,5
XAOH NW 32 L 10 VA	M 18 x 1,5	PN 160	L	M 45 x 2	41	50	12	35	39.5	32,0 x 2,5
XAOH NW 32 L 13 VA	M 22 x 1,5	PN 160	L	M 45 x 2	41	50	15	35	39.5	32,0 x 2,5
XAOH NW 32 L 16 VA	M 26 x 1,5	PN 160	L	M 45 x 2	41	50	18	35	39.5	32,0 x 2,5
XAOH NW 32 L 20 VA	M 30 x 2	PN 160	L	M 45 x 2	41	50	22	35	41.5	32,0 x 2,5
XAOH NW 32 L 25 VA	M 36 x 2	PN 160	L	M 45 x 2	41	50	28	35	41.5	32,0 x 2,5
XAOH NW 32 L VA	M 45 x 2	PN 160	L	M 45 x 2	46	50	35	35	50	32,0 x 2,5
XAOH NW 40 L 04 VA	M 12 x 1,5	PN 160	L	M 52 x 2	50	60	6	42	41	38,0 x 2,5
XAOH NW 40 L 06 VA	M 14 x 1,5	PN 160	L	M 52 x 2	50	60	8	42	41	38,0 x 2,5
XAOH NW 40 L 08 VA	M 16 x 1,5	PN 160	L	M 52 x 2	50	60	10	42	42	38,0 x 2,5
XAOH NW 40 L 10 VA	M 18 x 1,5	PN 160	L	M 52 x 2	50	60	12	42	42	38,0 x 2,5
XAOH NW 40 L 13 VA	M 22 x 1,5	PN 160	L	M 52 x 2	50	60	15	42	43	38,0 x 2,5
XAOH NW 40 L 16 VA	M 26 x 1,5	PN 160	L	M 52 x 2	50	60	18	42	42	38,0 x 2,5
XAOH NW 40 L 20 VA	M 30 x 2	PN 160	L	M 52 x 2	50	60	22	42	44	38,0 x 2,5
XAOH NW 40 L 25 VA	M 36 x 2	PN 160	L	M 52 x 2	50	60	28	42	44	38,0 x 2,5
XAOH NW 40 L 32 VA	M 45 x 2	PN 160	L	M 52 x 2	50	60	35	42	43	38,0 x 2,5
XAOH NW 40 L VA	M 52 x 2	PN 160	L	M 52 x 2	55	60	42	42	60	38,0 x 2,5
XAOH NW 03 S VA	M 14 x 1,5	PN 630	S	M 14 x 1,5	14	17	6	6	29	4,0 x 1,5
XAOH NW 04 S 03 VA	M 14 x 1,5	PN 630	S	M 16 x 1,5	14	19	6	8	28	6,0 x 1,5
XAOH NW 04 S VA	M 16 x 1,5	PN 630	S	M 16 x 1,5	14	17	8	8	36	6,0 x 1,5
XAOH NW 06 S 03 VA	M 14 x 1,5	PN 630	S	M 18 x 1,5	17	22	6	10	29.5	7,5 x 1,5
XAOH NW 06 S 04 VA	M 16 x 1,5	PN 630	S	M 18 x 1,5	17	22	8	10	29.5	7,5 x 1,5
XAOH NW 06 S VA	M 18 x 1,5	PN 630	S	M 18 x 1,5	19	22	10	10	36	7,5 x 1,5
XAOH NW 08 S 03 VA	M 14 x 1,5	PN 630	S	M 20 x 1,5	17	24	6	12	30	9,0 x 1,5
XAOH NW 08 S 04 VA	M 16 x 1,5	PN 630	S	M 20 x 1,5	17	24	8	12	30	9,0 x 1,5
XAOH NW 08 S 06 VA	M 18 x 1,5	PN 630	S	M 20 x 1,5	19	24	10	12	30.5	9,0 x 1,5
XAOH NW 08 S VA	M 20 x 1,5	PN 630	S	M 20 x 1,5	22	24	12	12	36	9,0 x 1,5
XAOH NW 10 S 03 VA	M 14 x 1,5	PN 630	S	M 22 x 1,5	19	27	6	14	33	10,0 x 2,0
XAOH NW 10 S 04 VA	M 16 x 1,5	PN 630	S	M 22 x 1,5	19	27	8	14	33	10,0 x 2,0
XAOH NW 10 S 06 VA	M 18 x 1,5	PN 630	S	M 22 x 1,5	19	27	10	14	32.5	10,0 x 2,0

Designação	G2	Pressão operacional bar	Série	G1	SW	S1	Ø d2	Ø d1	L2	OR
XAOH NW 10 S 08 VA	M 20 x 1,5	PN 630	S	M 22 x 1,5	22	27	12	14	32.5	10,0 x 2,0
XAOH NW 10 S VA	M 22 x 1,5	PN 630	S	M 22 x 1,5	24	27	14	14	40	10,0 x 2,0
XAOH NW 13 S 03 VA	M 14 x 1,5	PN 400	S	M 24 x 1,5	22	30	6	16	34	12,0 x 2,0
XAOH NW 13 S 04 VA	M 16 x 1,5	PN 400	S	M 24 x 1,5	22	30	8	16	34	12,0 x 2,0
XAOH NW 13 S 06 VA	M 18 x 1,5	PN 400	S	M 24 x 1,5	22	30	10	16	33.5	12,0 x 2,0
XAOH NW 13 S 08 VA	M 20 x 1,5	PN 400	S	M 24 x 1,5	22	30	12	16	33.5	12,0 x 2,0
XAOH NW 13 S 10 VA	M 22 x 1,5	PN 400	S	M 24 x 1,5	24	30	14	16	35.5	12,0 x 2,0
XAOH NW 13 S VA	M 24 x 1,5	PN 400	S	M 24 x 1,5	27	30	16	16	40	12,0 x 2,0
XAOH NW 16 S 03 VA	M 14 x 1,5	PN 400	S	M 30 x 2	27	36	6	20	39	16,3 x 2,4
XAOH NW 16 S 04 VA	M 16 x 1,5	PN 400	S	M 30 x 2	27	36	8	20	39	16,3 x 2,4
XAOH NW 16 S 06 VA	M 18 x 1,5	PN 400	S	M 30 x 2	27	36	10	20	38.5	16,3 x 2,4
XAOH NW 16 S 08 VA	M 20 x 1,5	PN 400	S	M 30 x 2	27	36	12	20	38.5	16,3 x 2,4
XAOH NW 16 S 10 VA	M 22 x 1,5	PN 400	S	M 30 x 2	27	36	14	20	40	16,3 x 2,4
XAOH NW 16 S 13 VA	M 24 x 1,5	PN 400	S	M 30 x 2	27	36	16	20	39.5	16,3 x 2,4
XAOH NW 16 S VA	M 30 x 2	PN 400	S	M 30 x 2	32	36	20	20	46	16,3 x 2,4
XAOH NW 20 S 03 VA	M 14 x 1,5	PN 400	S	M 36 x 2	32	46	6	25	41.5	20,3 x 2,4
XAOH NW 20 S 04 VA	M 16 x 1,5	PN 400	S	M 36 x 2	32	46	8	25	41.5	20,3 x 2,4
XAOH NW 20 S 06 VA	M 18 x 1,5	PN 400	S	M 36 x 2	32	46	10	25	41	20,3 x 2,4
XAOH NW 20 S 08 VA	M 20 x 1,5	PN 400	S	M 36 x 2	32	46	12	25	41	20,3 x 2,4
XAOH NW 20 S 10 VA	M 22 x 1,5	PN 400	S	M 36 x 2	32	46	14	25	42.5	20,3 x 2,4
XAOH NW 20 S 13 VA	M 24 x 1,5	PN 400	S	M 36 x 2	32	46	16	25	42	20,3 x 2,4
XAOH NW 20 S 16 VA	M 30 x 2	PN 400	S	M 36 x 2	32	46	20	25	42	20,3 x 2,4
XAOH NW 20 S VA	M 36 x 2	PN 400	S	M 36 x 2	41	46	25	25	50	20,3 x 2,4
XAOH NW 25 S 03 VA	M 14 x 1,5	PN 400	S	M 42 x 2	41	50	6	30	44.5	25,3 x 2,4
XAOH NW 25 S 04 VA	M 16 x 1,5	PN 400	S	M 42 x 2	41	50	8	30	46	25,3 x 2,4
XAOH NW 25 S 06 VA	M 18 x 2	PN 400	S	M 42 x 2	41	50	10	30	45.5	25,3 x 2,4
XAOH NW 25 S 08 VA	M 20 x 2	PN 400	S	M 42 x 2	41	50	12	30	45.5	25,3 x 2,4
XAOH NW 25 S 10 VA	M 22 x 1,5	PN 400	S	M 42 x 2	41	50	14	30	47	25,3 x 2,4
XAOH NW 25 S 13 VA	M 24 x 1,5	PN 400	S	M 42 x 2	41	50	16	30	46.5	25,3 x 2,4
XAOH NW 25 S 16 VA	M 30 x 2	PN 400	S	M 42 x 2	41	50	20	30	46.5	25,3 x 2,4
XAOH NW 25 S 20 VA	M 36 x 2	PN 400	S	M 42 x 2	41	50	25	30	47	25,3 x 2,4
XAOH NW 25 S VA	M 42 x 2	PN 400	S	M 42 x 2	46	50	30	30	56	25,3 x 2,4
XAOH NW 32 S 03 VA	M 14 x 1,5	PN 315	S	M 52 x 2	50	60	6	38	48.5	33,3 x 2,4
XAOH NW 32 S 04 VA	M 16 x 1,5	PN 315	S	M 52 x 2	50	60	8	38	48.5	33,3 x 2,4
XAOH NW 32 S 06 VA	M 18 x 1,5	PN 315	S	M 52 x 2	50	60	10	38	48	33,3 x 2,4
XAOH NW 32 S 08 VA	M 20 x 1,5	PN 315	S	M 52 x 2	50	60	12	38	50	33,3 x 2,4
XAOH NW 32 S 10 VA	M 22 x 1,5	PN 315	S	M 52 x 2	50	60	14	38	51.5	33,3 x 2,4
XAOH NW 32 S 13 VA	M 24 x 1,5	PN 315	S	M 52 x 2	50	60	16	38	51	33,3 x 2,4
XAOH NW 32 S 16 VA	M 30 x 2	PN 315	S	M 52 x 2	50	60	20	38	51	33,3 x 2,4
XAOH NW 32 S 20 VA	M 36 x 2	PN 315	S	M 52 x 2	50	60	25	38	51.5	33,3 x 2,4
XAOH NW 32 S 25 VA	M 42 x 2	PN 315	S	M 52 x 2	50	60	30	38	52	33,3 x 2,4
XAOH NW 32 S VA	M 52 x 2	PN 315	S	M 52 x 2	55	60	38	38	60	33,3 x 2,4

Série: LL = muito leve; L = leve; S = pesada

PN = pressão nominal (bar)

PB = Pressão de trabalho máx. (bar)

Ø d1 = diâmetro externo do tubo

Ø d2 = diâmetro externo do tubo

Outras versões

XAOH

União de redução