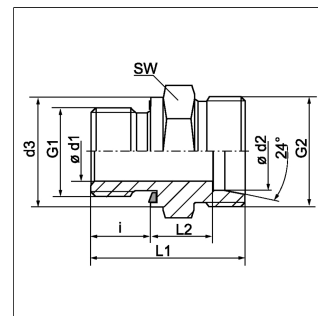


### Características

Conexão 2	rosca macho métrica cilíndrica
Conexão 1	BSPP external thread cylindrical
Material	aço inoxidável
Modelo	reto
Tipo de vedação 1	forma E
Norma	DIN 2353 ISO 8434-1
Norma conexão 2	ISO 1179-2
Tipo	conexão de rosca macho
Tipo de vedação 2	cone interior 24°



### Indicação

As instruções relativas à montagem e instalação, às cargas de pressão e às temperaturas operacionais admissíveis constam nas Informações Técnicas para Conexões para tubo.

### Aviso sobre encomendas

vedantes de NBR  
FPM (Viton) sob consulta

### Âmbito de fornecimento

acessório sem porca e anel cortante

### Artigo

Designação	Ø e xter no d o tu bo (mm)	G2	Pressão operacio nal bar	Sér ie	L1 (mm)	Ø d3 (mm)	G1	SW (mm)	Ø d2 (mm)	L2 (mm)	i (mm)
XVR NW 04 HL ED VA	6	M 12 x 1,5	PN 315	L	23.5	13.9	G 1/8" -28	14	6	8.5	8
XVR NW 04 HL 1/4 ED VA	6	M 12 x 1,5	PN 315	L	29	18.9	G 1/4" -19	19	6	10	12
XVR NW 04 HL 3/8 ED VA	6	M 12 x 1,5	PN 315	L	29.5	21.9	G 3/8" -19	22	6	10.5	12
XVR NW 04 HL 1/2 ED VA	6	M 12 x 1,5	PN 315	L	32	26.9	G 1/2" -14	27	6	11	14
XVR NW 06 HL 1/8 ED VA	8	M 14 x 1,5	PN 315	L	24.5	13.9	G 1/8" -28	14	8	9.5	8
XVR NW 06 HL ED VA	8	M 14 x 1,5	PN 315	L	29	18.9	G 1/4" -19	19	8	10	12
XVR NW 06 HL 3/8 ED VA	8	M 14 x 1,5	PN 315	L	30.5	21.9	G 3/8" -19	22	8	11.5	12
XVR NW 06 HL 1/2 ED VA	8	M 14 x 1,5	PN 315	L	33	26.9	G 1/2" -14	27	8	12	14
XVR NW 08 HL 1/8 ED VA	10	M 16 x 1,5	PN 315	L	25.5	13.9	G 1/8" -28	17	10	10.5	8
XVR NW 08 HL ED VA	10	M 16 x 1,5	PN 315	L	30	18.9	G 1/4" -19	19	10	11	12
XVR NW 08 HL 3/8 ED VA	10	M 16 x 1,5	PN 315	L	31.5	21.9	G 3/8" -19	22	10	12.5	12
XVR NW 08 HL 1/2 ED VA	10	M 16 x 1,5	PN 315	L	34	26.9	G 1/2" -14	27	10	13	14
XVR NW 08 HL 3/4 ED VA	10	M 16 x 1,5	PN 315	L	36	31.9	G 3/4" -14	32	10	13	16
XVR NW 10 HL 1/8 ED VA	12	M 18 x 1,5	PN 315	L	26.5	13.9	G 1/8" -28	19	12	11.5	8
XVR NW 10 HL 1/4 ED VA	12	M 18 x 1,5	PN 315	L	31.5	18.9	G 1/4" -19	22	12	12.5	12
XVR NW 10 HL ED VA	12	M 18 x 1,5	PN 315	L	31.5	21.9	G 3/8" -19	22	12	12.5	12
XVR NW 10 HL 1/2 ED VA	12	M 18 x 1,5	PN 315	L	34	26.9	G 1/2" -14	27	12	13	14
XVR NW 10 HL 3/4 ED VA	12	M 18 x 1,5	PN 315	L	36	31.9	G 3/4" -14	32	12	13	16
XVR NW 13 HL 1/8 ED VA	15	M 22 x 1,5	PN 315	L	28.5	13.9	G 1/8" -28	24	15	13.5	8

Designação	Ø exterior do tubo	G2	Pressão operacional bar	Série	L1	Ø d3	G1	SW	Ø d2	L2	i
XVR NW 13 HL 1/4 ED VA	15	M 22 x 1,5	PN 315	L	32.5	18.9	G 1/4" -19	24	15	13.5	12
XVR NW 13 HL 3/8 ED VA	15	M 22 x 1,5	PN 315	L	33	21.9	G 3/8" -19	27	15	14	12
XVR NW 13 HL ED VA	15	M 22 x 1,5	PN 315	L	35	26.9	G 1/2" -14	27	15	14	14
XVR NW 13 HL 3/4 ED VA	15	M 22 x 1,5	PN 315	L	38	31.9	G 3/4" -14	32	15	15	16
XVR NW 16 HL 3/8 ED VA	18	M 26 x 1,5	PN 315	L	33.5	21.9	G 3/8" -19	27	18	14	12
XVR NW 16 HL ED VA	18	M 26 x 1,5	PN 315	L	36	26.9	G 1/2" -14	27	18	14.5	14
XVR NW 16 HL 3/4 ED VA	18	M 26 x 1,5	PN 315	L	38	31.9	G 3/4" -14	32	18	14.5	16
XVR NW 16 HL 1 ED VA	18	M 26 x 1,5	PN 315	L	43	39.9	G 1" -11	41	18	17.5	18
XVR NW 20 HL 3/8 ED VA	22	M 30 x 2	PN 160	L	36	21.9	G 3/8" -19	32	22	16.5	12
XVR NW 20 HL 1/2 ED VA	22	M 30 x 2	PN 160	L	38	26.9	G 1/2" -14	32	22	16.5	14
XVR NW 20 HL ED VA	22	M 30 x 2	PN 160	L	40	31.9	G 3/4" -14	32	22	16.5	16
XVR NW 20 HL 1 ED VA	22	M 30 x 2	PN 160	L	42	39.9	G 1" -11	41	22	16.5	18
XVR NW 25 HL 1/2 ED VA	28	M 36 x 2	PN 160	L	39	26.9	G 1/2" -14	41	28	17.5	14
XVR NW 25 HL 3/4 ED VA	28	M 36 x 2	PN 160	L	41	31.9	G 3/4" -14	41	28	17.5	16
XVR NW 25 HL ED VA	28	M 36 x 2	PN 160	L	43	39.9	G 1" -11	41	28	17.5	18
XVR NW 25 HL 1 1/4 ED VA	28	M 36 x 2	-	L	-	-	G 1.1/4" -11	-	28	-	-
XVR NW 32 HL 1/2 ED VA	35	M 45 x 2	PN 160	L	42	26.9	G 1/2" -14	46	35	17.5	14
XVR NW 32 HL 3/4 ED VA	35	M 45 x 2	PN 160	L	48.5	31.9	G 3/4" -14	46	35	22	16
XVR NW 32 HL 1 ED VA	35	M 45 x 2	PN 160	L	46	39.9	G 1" -11	46	35	17.5	18
XVR NW 32 HL ED VA	35	M 45 x 2	PN 160	L	48	49.9	G 1.1/4" -11	50	35	17.5	20
XVRNW32HL11/2EDVA	-	-	-	-	-	-	-	-	-	-	-
XVR NW 40 HL 1 ED VA	42	M 52 x 2	PN 160	L	48	39.9	G 1" -11	55	42	19	18
XVR NW 40 HL ED VA	42	M 52 x 2	PN 160	L	52	54.9	G 1.1/2" -11	55	42	19	22
XVR NW 03 HS 1/8 ED VA	6	M 14 x 1,5	PN 630	S	28	13.9	G 1/8" -28	17	6	13	8
XVR NW 03 HS ED VA	6	M 14 x 1,5	PN 630	S	32	18.9	G 1/4" -19	19	6	13	12
XVR NW 03 HS 3/8 ED VA	6	M 14 x 1,5	PN 630	S	34.5	21.9	G 3/8" -19	22	6	15.5	12
XVR NW 03 HS 1/2 ED VA	6	M 14 x 1,5	PN 630	S	35	26.9	G 1/2" -14	27	6	14	14
XVR NW 03 HS 3/4 ED VA	6	M 14 x 1,5	PN 630	S	38	31.9	G 3/4" -14	32	6	15	16
XVR NW 04 HS 1/8 ED VA	8	M 16 x 1,5	PN 630	S	28	13.9	G 1/8" -28	17	8	13	8
XVR NW 04 HS ED VA	8	M 16 x 1,5	PN 630	S	34	18.9	G 1/4" -19	19	8	15	12
XVR NW 04 HS 3/8 ED VA	8	M 16 x 1,5	PN 630	S	34.5	21.9	G 3/8" -19	22	8	15.5	12
XVR NW 04 HS 1/2 ED VA	8	M 16 x 1,5	PN 630	S	38.5	26.9	G 1/2" -14	27	8	17.5	14
XVR NW 06 HS 1/8 ED VA	10	M 18 x 1,5	PN 630	S	29.5	13.9	G 1/8" -28	22	10	14	8
XVR NW 06 HS 1/4 ED VA	10	M 18 x 1,5	PN 630	S	34	18.9	G 1/4" -19	22	10	14.5	12
XVR NW 06 HS ED VA	10	M 18 x 1,5	PN 630	S	34.5	21.9	G 3/8" -19	22	10	15	12
XVR NW 06 HS 1/2 ED VA	10	M 18 x 1,5	PN 630	S	39	26.9	G 1/2" -14	27	10	17.5	14
XVR NW 06 HS 3/4 ED VA	10	M 18 x 1,5	PN 630	S	36	31.9	G 3/4" -14	32	10	14.5	16
XVR NW 08 HS 1/4 ED VA	12	M 20 x 1,5	PN 630	S	36	18.9	G 1/4" -19	22	12	16.5	12
XVR NW 08 HS ED VA	12	M 20 x 1,5	PN 630	S	36.5	21.9	G 3/8" -19	22	12	17	12
XVR NW 08 HS 1/2 ED VA	12	M 20 x 1,5	PN 630	S	39	26.9	G 1/2" -14	27	12	17.5	14
XVR NW 08 HS 3/4 ED VA	12	M 20 x 1,5	PN 630	S	36	31.9	G 3/4" -14	32	12	20.5	16
XVR NW 10 HS 1/4 ED VA	14	M 22 x 1,5	PN 630	S	34.5	18.9	G 1/4" -19	24	14	14.5	12
XVR NW 10 HS 3/8 ED VA	14	M 22 x 1,5	PN 630	S	38.5	21.9	G 3/8" -19	27	14	18.5	12
XVR NW 10 HS ED VA	14	M 22 x 1,5	PN 630	S	41	26.9	G 1/2" -14	27	14	19	14
XVR NW 10 HS 3/4 ED VA	14	M 22 x 1,5	PN 630	S	45	31.9	G 3/4" -14	32	14	21	16
XVR NW 10 HS 1 ED VA	14	M 22 x 1,5	PN 630	S	45.5	39.9	G 1" -11	41	14	19.5	18

Designação	Ø e xter no do tubo	G2	Pressão operacional bar	Série	L1	Ø d3	G1	SW	Ø d2	L2	i
XVR NW 13 HS 1/4 ED VA	16	M 24 x 1,5	PN 400	S	38	18.9	G 1/4" -19	27	16	17.5	12
XVR NW 13 HS 3/8 ED VA	16	M 24 x 1,5	PN 400	S	38.5	21.9	G 3/8" -19	27	16	18	12
XVR NW 13 HS ED VA	16	M 24 x 1,5	PN 400	S	41	26.9	G 1/2" -14	27	16	18.5	14
XVR NW 13 HS 3/4 ED VA	16	M 24 x 1,5	PN 400	S	45	31.9	G 3/4" -14	32	16	20.5	16
XVR NW 13 HS 1 ED VA	16	M 24 x 1,5	PN 400	S	45.5	39.5	G 1" -11	41	16	19	18
XVR NW 16 HS 3/8 ED VA	20	M 30 x 2	PN 400	S	43	21.9	G 3/8" -19	32	20	20.5	12
XVR NW 16 HS 1/2 ED VA	20	M 30 x 2	PN 400	S	45	26.9	G 1/2" -14	32	20	20.5	14
XVR NW 16 HS ED VA	20	M 30 x 2	PN 400	S	47	31.9	G 3/4" -14	32	20	20.5	16
XVR NW 16 HS 1 ED VA	20	M 30 x 2	PN 400	S	49	39.9	G 1" -11	41	20	20.5	18
XVR NW 16 HS 1 1/2 ED VA	20	M 30 x 2	-	S	-	-	G 1.1/2" -11	-	20	-	-
XVR NW 20 HS 1/2 ED VA	25	M 36 x 2	PN 400	S	49	26.9	G 1/2" -14	41	25	23	14
XVR NW 20 HS 3/4 ED VA	25	M 36 x 2	PN 400	S	51	31.9	G 3/4" -14	41	25	23	16
XVR NW 20 HS ED VA	25	M 36 x 2	PN 400	S	53	39.9	G 1" -11	41	25	23	18
XVR NW 20 HS 1 1/2 ED VA	25	M 36 x 2	-	-	-	-	G 1.1/2" -11	-	25	-	-
XVR NW 25 HS 3/4 ED VA	30	M 42 x 2	PN 400	S	52.5	31.9	G 3/4" -14	46	30	23	16
XVR NW 25 HS 1 ED VA	30	M 42 x 2	PN 400	S	55	39.9	G 1" -11	50	30	23.5	18
XVR NW 25 HS ED VA	30	M 42 x 2	PN 400	S	57	49.9	G 1.1/4" -11	50	30	23.5	20
XVR NW 25 HS 1 1/2 ED VA	30	M 42 x 2	-	S	-	-	G 1.1/2" -11	-	30	-	-
XVR NW 32 HS 1 ED VA	38	M 52 x 2	PN 315	S	60	39.9	G 1" -11	55	38	26	18
XVR NW 32 HS ED VA	38	M 52 x 2	PN 315	S	64	54.9	G 1.1/2" -11	55	38	26	22

Série: LL = muito leve; L = leve; S = pesada

Ø d2 = diâmetro externo do tubo

PN = pressão nominal (bar)

SW = tamanho da chave

### Peças de substituição

WD V	Vedação em elastômero para conexões ED
------	--

### Outras versões

XVR ED	Conexão roscada
--------	-----------------