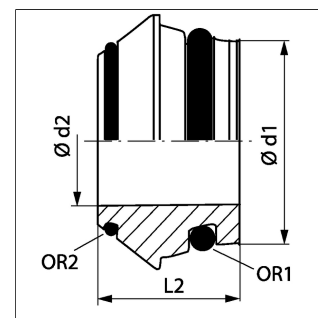


### Características

Material	aço inoxidável
Norma	DIN 3949
Tipo	anel intermédio para conexão de rebordo com 2 o-rings
Customs tariff number	73072910



### Indicação

As instruções relativas à montagem e instalação, às cargas de pressão e às temperaturas operacionais admissíveis constam nas Informações Técnicas para Conexões para tubo.

### Aviso sobre encomendas

vedantes de NBR  
FPM (Viton) sob consulta

### Artigo

Designação	Série	OR2	OR1	Ø d2	Ø d1	L2	Pressão operacional bar
				(mm)	(mm)		
ZR 00 06 VA	L, S	4,40 x 0,80	4,0 x 1,5	3	6	11.5	PN 630
ZR 00 08 VA	L, S	6,00 x 0,80	6,0 x 1,5	5	8	12	PN 630
ZR 00 10 VA	L, S	7,50 x 0,80	7,5 x 1,5	6	10	12.5	PN 630
ZR 00 12 VA	L, S	9,50 x 0,80	9,0 x 1,5	8	12	12.5	PN 630
ZR 00 15 VA	L	12,50 x 0,80	12,0 x 2,0	11	15	12.5	PN 400
ZR 00 18 VA	L	15,00 x 1,00	15,0 x 2,0	14	18	13	PN 400
ZR 00 22 VA	L	18,00 x 1,00	20,0 x 2,0	17	22	14.2	PN 250
ZR 00 28 VA	L	23,00 x 1,00	26,0 x 2,0	23	28	14.7	PN 250
ZR 00 35 VA	L	30,00 x 1,00	32,0 x 2,5	28	35	18.5	PN 250
ZR 00 42 VA	L	37,00 x 1,00	38,0 x 2,5	35	42	20.5	PN 250
ZR 00 14 VA	S	11,00 x 1,00	10,0 x 2,0	9	14	14	PN 630
ZR 00 16 VA	S	12,50 x 1,00	12,0 x 2,0	11	16	15	PN 400
ZR 00 20 VA	S	16,00 x 1,00	16,3 x 2,4	14	20	18.5	PN 400
ZR 00 25 VA	S	20,00 x 1,00	20,3 x 2,4	19	25	20	PN 400
ZR 00 30 VA	S	25,00 x 1,00	25,3 x 2,4	23	30	22	PN 400
ZR 00 38 VA	S	32,00 x 1,78	33,3 x 2,4	30	38	26	PN 315

Série: LL = muito leve; L = leve; S = pesada  
 PN = pressão nominal (bar)  
 PB = Pressão de trabalho máx. (bar)  
 Ø d1 = diâmetro externo do tubo

### Outras versões

ZR 00	Anel intermediário, conexão flangeada, 2 O-rings
-------	--